

**CONSEW**<sup>®</sup>  
CONSOLIDATED SEWING MACHINE CORP.

**MODEL**

**289RB2**

**389RB2**

**369RB2**

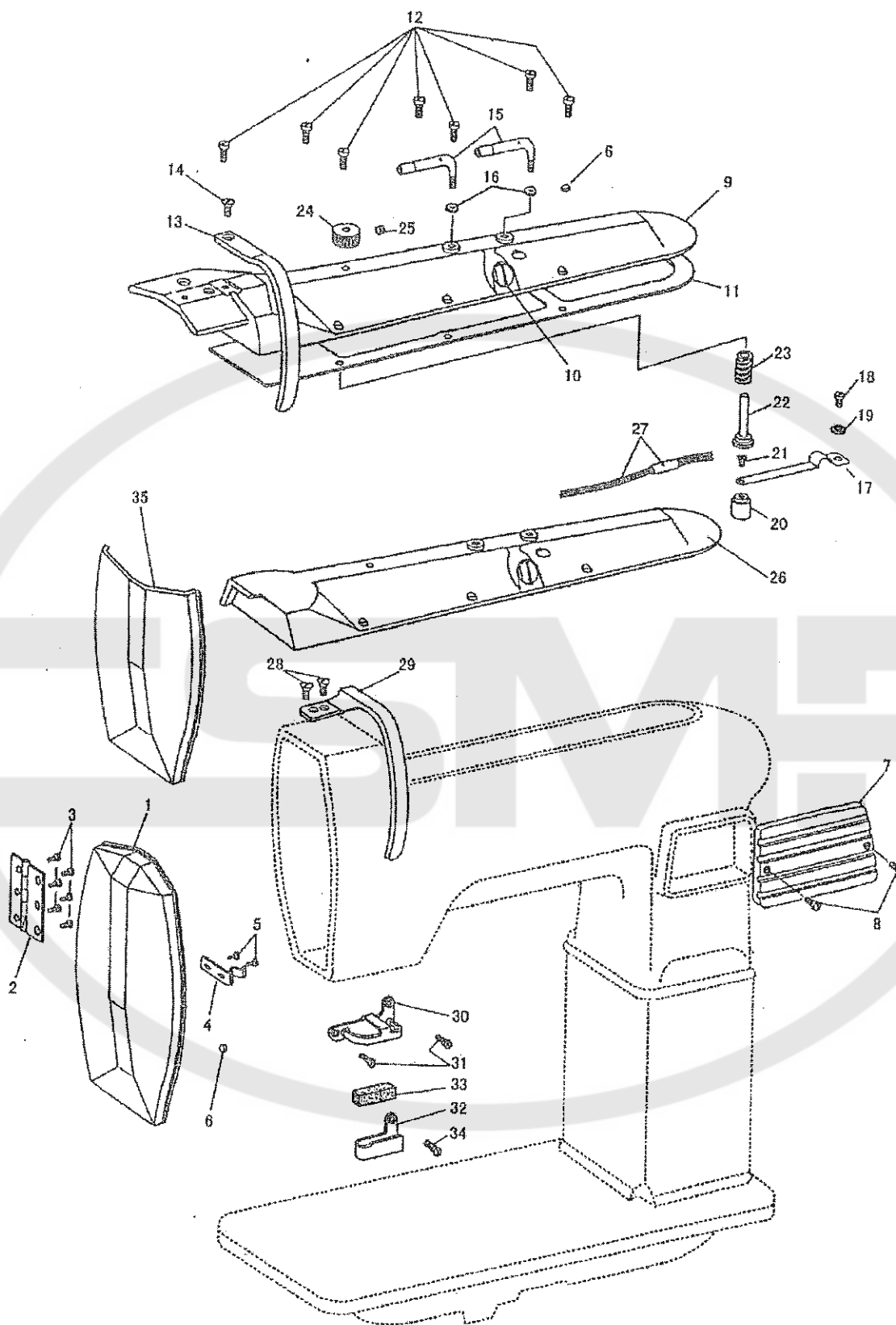
**CSMP**

**PARTS LIST**

## INDEX

FACE PLATE, ARM TOP COVER.....	1, 2
TAKE UP LEVER, ARM SHAFT, MACHINE PULLEY.....	3, 4
PRESSER BAR, VIBRATING PRESSER BAR.....	5, 6
NEEDLE BAR ROCK FRAME, ROCK SHAFT CRANK CONNECTION.....	7, 10
KNEE LIFTER LIFTING LEVER, PRESSER BAR SPRING.....	11, 12
HOOK DRIVING SHAFT, SAFETY CLUTCH PULLEY, FEED DRIVING CAM.....	13, 14
FEED ROCK SHAFT.....	15, 16
FEED REVERSING LEVER; FEED DRIVING ECCENTRIC CONNECTION.....	17, 18
HOOK SADDLE. HOOK.....	19, 22
TENSION.....	23, 26
LUBRICATION.....	27, 28
ACCESSORIES AND ATTACHMENTS.....	29, 30
PARTS AVAILABLE AT EXTRA CHARGE.....	31, 32

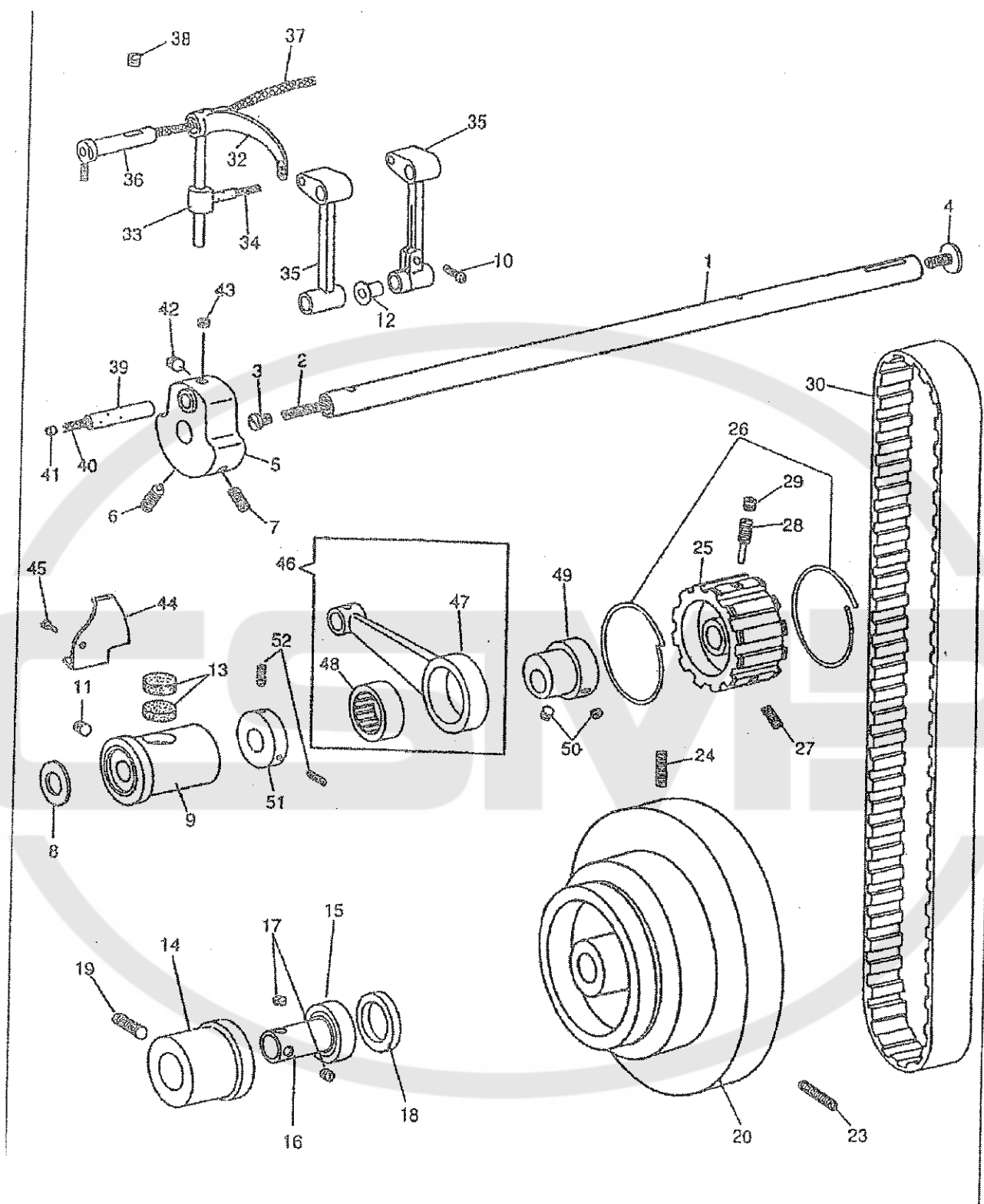
# FACE PLATE, ARM TOP COVER



# FACEPLATE, ARM TOP COVER

NO	Part No.	289RB	389RB	369RB		Description
1	15035	°	°		1	面板 FACE PLATE
2	15036	°	*	*	1	蝶番 HINGE
3	15039	°	*	*	6	止めねじ SCREW 1/8×44 L=3.5
4	15037	°	°	*	1	面板ばね FACE PLATE SPRING
5	15039	°	°	*	2	止めねじ SCREW 1/8×44 L=3.5
6	15038	°	*	*	1	面板ゴム RUBBER
6	15038	*			2	面板ゴム RUBBER
7	15006	°	°	*	1	横板 ARM SIDE COVER
8	8040	*	°	°	2	止めねじ SCREW 9/64×40 L=8.0
9	15003	°	*		1	上板 ARM TOP COVER
10	11007	*	°	*	1	油量視窓 OIL LEVEL INDICATOR
11	15004	*	°	°	1	上板シートバッキン GASKET
12	15007	°	°	°	7	止めねじ SCREW 9/64×40 L=10.0
13	36708	°	°		1	天秤カバー THREAD TAKE UP COVER
14	8031-02	*	*		1	止めねじ SCREW 11/64×40 L=9.0
15	11006	°	*	*	2	上板糸 ARM TOP COVER THREAD GUIDE
15	11006	°			1	上板糸 ARM TOP COVER THREAD GUIDE
16	13076-02		°	*	2	ナット NUT 7/32X32
16	13076-02	*			1	ナット NUT 7/32X32
17	15086	*	*	*	1	油調節板ばね OIL CONTROL SPRING
18	8040	°	*	*	1	止めねじ SCREW 9/64×40 L=8.0
19	11142	°	*	*	1	ワッシャー WASHER
20	11004	°	*	*	1	油調節おもり OIL REGULATOR
21	10597	*	°	*	1	止めねじ SCREW 1/40×40 L=3.3
22	15058	*	*	*	1	給油遮断軸 OIL REGULATING STUD
23	15059	°	*	*	1	給油遮断スプリング OIL REGULATING SPRING
24	15057	°	*	*	1	給油遮断ダイヤル OIL REGULATING DIAL
25	8009	°	*	*	1	止めねじ SET SCREW 15/64×28 L=7.5
26	18326				1	上板 ARM TOP COVER
27	15034C	°	°	*	1	ビニールチューブ、油芯(組) OIL TUBE AND OIL WICK COMPLETE
28	7041			°	2	止めねじ SCREW 1/8×44 L=7
29	18504			*	1	天秤カバー THREAD TAKE UP COVER
30	15054	°	°	*	1	面糸掛け(上) THREAD GUIDE (UPPER)
31	10685	°	°	°	2	止めねじ SCREW 3.4×36 L=6.5
32	10759-A	°	°	*	1	面糸掛け(下) THREAD GUIDE (LOWER)
33	10760	°	°	°	1	面糸掛けフェルト FELT
34	10685	°	°	°	1	止めねじ SCREW 3.4×36 L=6.5
35	18257			*	1	面板 FACE PLATE

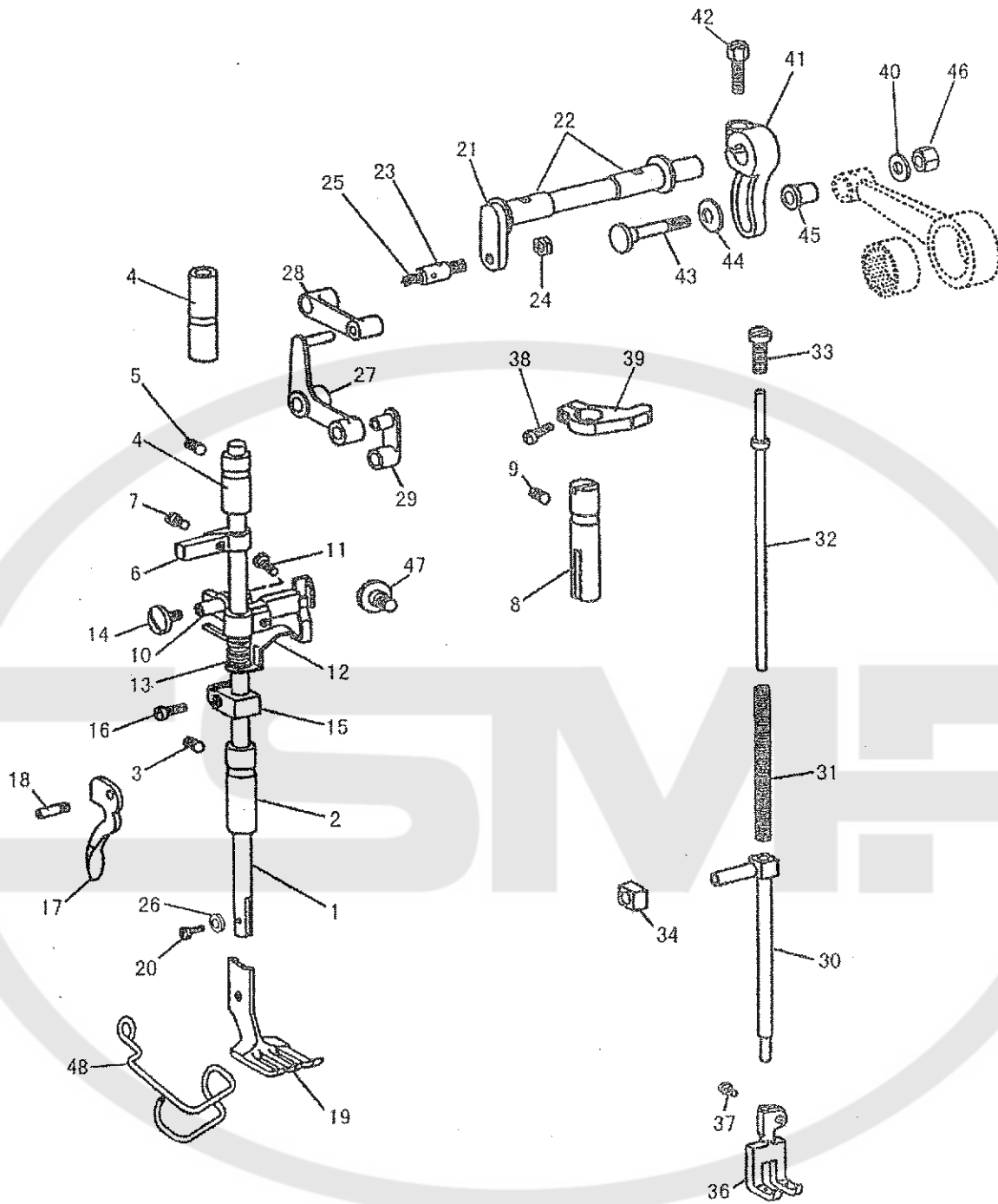
# TAKE UP LEVER, ARM SHAFT, MACHINE PULLEY



# TAKE UP LEVER, ARM SHAFT, MACHINE PULLEY

No.	Part No.	289RB	389RB	369RB	Description	Description
1	15209	o	*	*	1 上軸	ARM SHAFT
2	15033	o	*	*	1 上軸油芯	OIL WICK
3	10506	o	o	o	1 上軸油栓ねじ	OIL STOP SCREW 7.85×20 L=8.0
4	10577	o	o	o	1 プーリー押しねじ	PULLEY ADJUSTING SCREW 6.75×24 L=11.0
5	19414	o	o	o	1 クランクモーションカム	NEEDLE BAR CRANK
5	16203	o	o	o	1 クランクモーションカム	NEEDLE BAR CRANK
6	19415	o	o	o	1 位置決めねじ	POSITION SCREW 1/4×28 L=20.0
7	19416	o	o	o	1 止めねじ	SET SCREW 1/4×28 L=14.0
8	10563	o	o	o	1 上軸メタル(前)ワッシャ	WASHER
9	10562	o	o	o	1 上軸メタル(前)	ARM SHAFT BUSHING (FRONT)
10	16210	o	o	o	1 ねじ	SCREW 9/64×40
11	10524	o	o	o	1 止めねじ	SET SCREW 6.75×24 L=8.5
12	16209	o	o	o	1 ブッシング	BUSHING
13	10725	o	o	o	2 上軸メタル(前)フェルト	OIL FELT
14	13074	o	o	o	1 上軸ベアリングケース	ARM SHAFT BALL BEARING ADAPTOR
15	10567	o	o	o	1 上軸ベアリング	ARM SHAFT BALL BEARING
16	13361	o	o	o	1 上軸ベアリングカラー	ARM SHAFT BALL BEARING ADAPTOR SLEEVE
17	19418	o	o	o	2 止めねじ	SET SCREW 1/4×28 L=4.5
18	10568	o	o	o	1 溝なしリング	BALL BEARING RETAINING RING
19	10571	o	o	o	1 上軸ベアリングケース止めねじ	SCREW 6.75×24 L=20.0
20	14003	o	o	o	1 プーリー	MACHINE PULLEY
23	10576	o	o	o	1 位置決めねじ	POSITION SCREW 15/64×28 L=21.0
24	10579	o	o	o	1 止めねじ	SET SCREW 15/64×28 L=20.0
25	10569	o	o	o	1 ベルトプーリー	ARM SHAFT CONNECTING BELT PULLEY
26	10574	o	o	o	2 ベルトプーリーリング	BELT PULLEY SPRING FLANGE
27	10571	o	o	o	1 ベルトプーリー止めねじ	SET SCREW 6.75×24 L=20.0
28	10570	o	o	o	1 ベルトプーリーピンねじ	POSITION SCREW 6.75×24 L=14.5
29	10524	o	o	o	1 ベルトプーリーピンねじ止めねじ	POSITION SCREW SET SCREW 6.75×24 L=8.5
30	12133	o	o	o	1 タイミングベルト	ARM SHAFT CONNECTING BELT
32	16403	o	o	o	1 天秤	THREAD TAKE UP LEVER
32	15504	o	o	o	1 天秤	THREAD TAKE UP LEVER
32	18003	o	o	o	1 天秤	THREAD TAKE UP LEVER
33	16405	o	o	o	1 天秤抱き	THREAD TAKE UP LEVER DRIVING STUD
33	15026	o	o	o	1 天秤抱き	THREAD TAKE UP LEVER DRIVING STUD
33		o	o	o	1 天秤抱き	THREAD TAKE UP LEVER DRIVING STUD
34	10728	o	o	o	1 天秤抱き油芯	OIL WICK
35	10528	o	o	o	1 針棒クランク	NEEDLE BAR CONNECTING LINK
35	16207	o	o	o	1 針棒クランク	NEEDLE BAR CONNECTING LINK
36	15013	o	o	o	1 天秤ピン	THREAD TAKE UP LEVER HINGE STUD
36	16205	o	o	o	1 天秤ピン	THREAD TAKE UP LEVER HINGE STUD
37	11042	o	o	o	1 天秤ピン油芯	OIL WICK
38	10524	o	o	o	1 天秤ピン止めねじ	SET SCREW 6.75×24 L=6.5
39	10523	o	o	o	1 針棒クランクピン	NEEDLE BAR CONNECTING LINK
39	16293	o	o	o	1 針棒クランクピン	NEEDLE BAR CONNECTING LINK
40	10726	o	o	o	1 針棒クランクピン油芯	OIL WICK
41	15038	o	o	o	1 油ゴム栓	RUBBER OIL STOPPER
42	19417	o	o	o	1 針棒クランクピン止めねじ(長)	SCREW 1/4×28 L=8.5
43	19418	o	o	o	1 針棒クランクピン止めねじ(短)	SCREW 1/4×28 L=4.5
44	10551	o	o	o	1 天秤油受け	THREAD TAKE UP LEVER OIL GUARD
45	10650	o	o	o	1 天秤油受け止めねじ	SCREW 3.4×36 L=8.0
47	10772	o	o	o	1 上連結ロッド	LIFTING ECCENTRIC CONNECTION
48	10773	o	o	o	1 ニードルベアリング	NEEDLE BEARING
49	19427	o	o	o	1 中押え上下カム	LIFTING ECCENTRIC
50	19508	o	o	o	1 中押え上下カム止めねじ	SET SCREW 1/4×40 L=5.5
51	11879	o	o	o	1 中押え上下カムカラー	LIFTING ECCENTRIC COLLAR
52	10573	o	o	o	1 中押え上下カムカラー止めねじ	SET SCREW 7/32×32 L=11.0

# PRESSER BAR, VBRATING PRESSER BAR



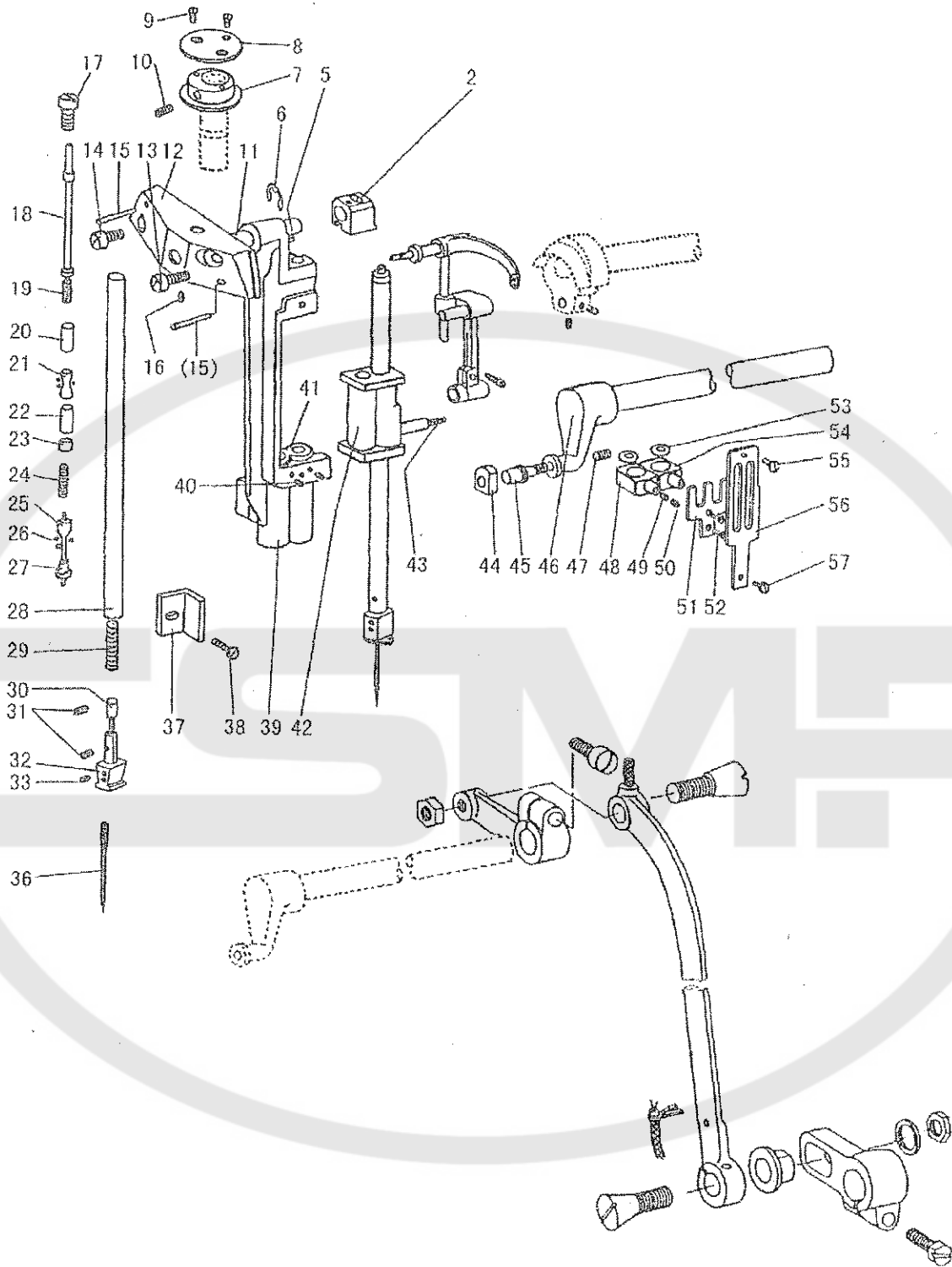
# PRESSER BAR, VIBRATING PRESSER BAR

No. Part No. 289RB 389RB 369RB

				Description			
1	10540	△	○	△	1	押え棒	PRESSER BAR
2	10539-A	△	○	○	1	押え棒(下)メタル	PRESSER BAR BUSHING (LOWER)
3	10761	○	○	○	1	止めねじ	SET SCREW 8.75×24 L=11.0
4	15038	△	○	○	1	押え棒(上)メタル	PRESSER BAR BUSHING (UPPER)
4	16325		○			押え棒(上)メタル	PRESSER BAR BUSHING (UPPER)
5	10761	○	○	○	1	止めねじ	SET SCREW 8.75×24 L=11.0
6	10541	○	○	△	1	押え棒案内	PRESSER BAR POSITION GUIDE BRACKET
7	10662	○	○	○	1	止めねじ	SCREW 5/32×40 L=6.5
8	10543	○	○	○	1	案内棒	PRESSER BAR POSITION GUIDE
9	10761	○	○	○	1	止めねじ	SET SCREW 8.75×24 L=11.0
10	18479	○	○	○	1	押え棒抱き	PRESSER BAR LIFTING BRACKET
11	19518	○	○	○	1	押え棒抱き締めねじ	SCREW 11/64×40 L=14.0
12	10546-A	○	○	○	1	押え棒抱き下板	TENSION RELEASE SLIDE
13	10547	○	○	○	1	押え棒抱き下板ばね	TENSION RELEASE SPRING
14	18480	○	○		1	くの字止めねじ	LIFTING BELL CRANK SCREW 11/64×40 L=8.0
15	13380	○	○	○	1	押え棒抱きリング	PRESSER BAR SPRING BARCKET
16	13365	○	○	○	1	押え棒抱きリング締めねじ	PINCH SCREW MAX0.7 L=9.0
17	10659	○	○	○	1	押え上げレバー	PRESSER BAR LIFTER
17	13055	○	○	○		押え上げレバー	PRESSER BAR LIFTER
18	10880	○	○	○	1	押え上げレバーピンねじ	HINGE SCREW 4.5×32
19	10186		○		1	外押え	LIFTING PRESSER FOOT (5/16")
19	10185		○		1	外押え	LIFTING PRESSER FOOT (5/16")
19	10796	○			1	外押え	LIFTING PRESSER FOOT
20	10664		○		1	外押え止めねじ	SCREW 3.4×36 L=9.0
20	10749	○	○		1	外押え止めねじ	SCREW 3.4×36 L=9.0
21	19425	○	○	○	1	横軸	LIFTING ROCK SHAFT
22	10514	○	○	○	2	横軸メタル	LIFTING ROCK SHAFT BASHING
23	18709	○	○	○	1	横軸ピンねじ	SCREW 1/4×28
24	19516	○	○	○	1	横軸ピンねじナット	NUT 1/4×28
25	10728	○	○	○	1	横軸ピンねじ油芯	OIL WICK
26	10677		○		1	ワッシャー	WASHER
27	16506		○		1	くの字	LIFTING BELL CRANK
27	10558	○	○		1	くの字	LIFTING BELL CRANK
28	10557	○	○	○	2	くの字連結(大)	LIFTING BELL CRANK LINK
29	18507		○		1	くの字連結(小)	VIBRATING PRESSER BAR CONNECTING LINK
29	10556	○	○		1	くの字連結(小)	VIBRATING PRESSER BAR CONNECTING LINK
30	10555			△	1	中押え棒	VIBRATING PRESSER BAR
30	34713	○	○		1	中押え棒	VIBRATING PRESSER BAR
31	10554	○	○	○	2	中押えスプリング	VIBRATING PRESSER BAR EXTENSION SPRING
32	10508		○		1	中押えスプリング棒	VIBRATING PRESSER BAR EXTENSION
32	10553-A	○	○		1	中押えスプリング棒	VIBRATING PRESSER BAR EXTENSION
33	15060	○	○		1	中押え棒押しねじ	SCREW 35/16×24 L=16.0
34	15118	○	○		1	振れ止角玉	VIBRATING PRESSER BAR SLIDE BLOCK
36	18526		○		1	中押え	VIBRATING PRESSER FOOT
36	10285		○		1	中押え	VIBRATING PRESSER FOOT
36	10795	○			1	中押え	VIBRATING PRESSER FOOT
37	10882		○	○	1	中押え止めねじ	SCREW 5/32×40 L=6.5
37		○			1	中押え止めねじ	SCREW 11/64×40 L=7
38	10545			○	1	ねじ	SCREW 11/64×32
39	18509		○		1	クランク	CRANK
40		○	○	○	1	ワッシャー	WASHER
41	19419	○	○	○	1	上下カム連結だるま	LIFTING ECCENTRIC CONNECTING CRANK
42	19420	○	○	○	1	上下カム連結だるま締めねじ	PINCH SCREW 1/4×28 L=16.0
43	10775	○	○	○	1	上連結ロッド段ねじ	HINGE SCREW 7/32×32
44	10703	○	○	○	1	上連結ロッド段ねじワッシャー	WASHER
45	10774	○	○	○	1	上連結ロッドパイプ	LIFTING ECCENTRIC CONNECTION COLLAR
46		○	○	○	1	ねじナット	NUT 7/32×32
47	10548	○	○	○	1	大安定ねじ	LIFTING BRACKET GUIDE SCREW 6.75×24
48	10737-01		○		1	フィンガーガード	FINGER GUARD
48		○			1	フィンガーガード	FINGER GUARD



# NEEDLE BAR ROCK FRAME, ROCK SHAFT CRANK CONNECTION

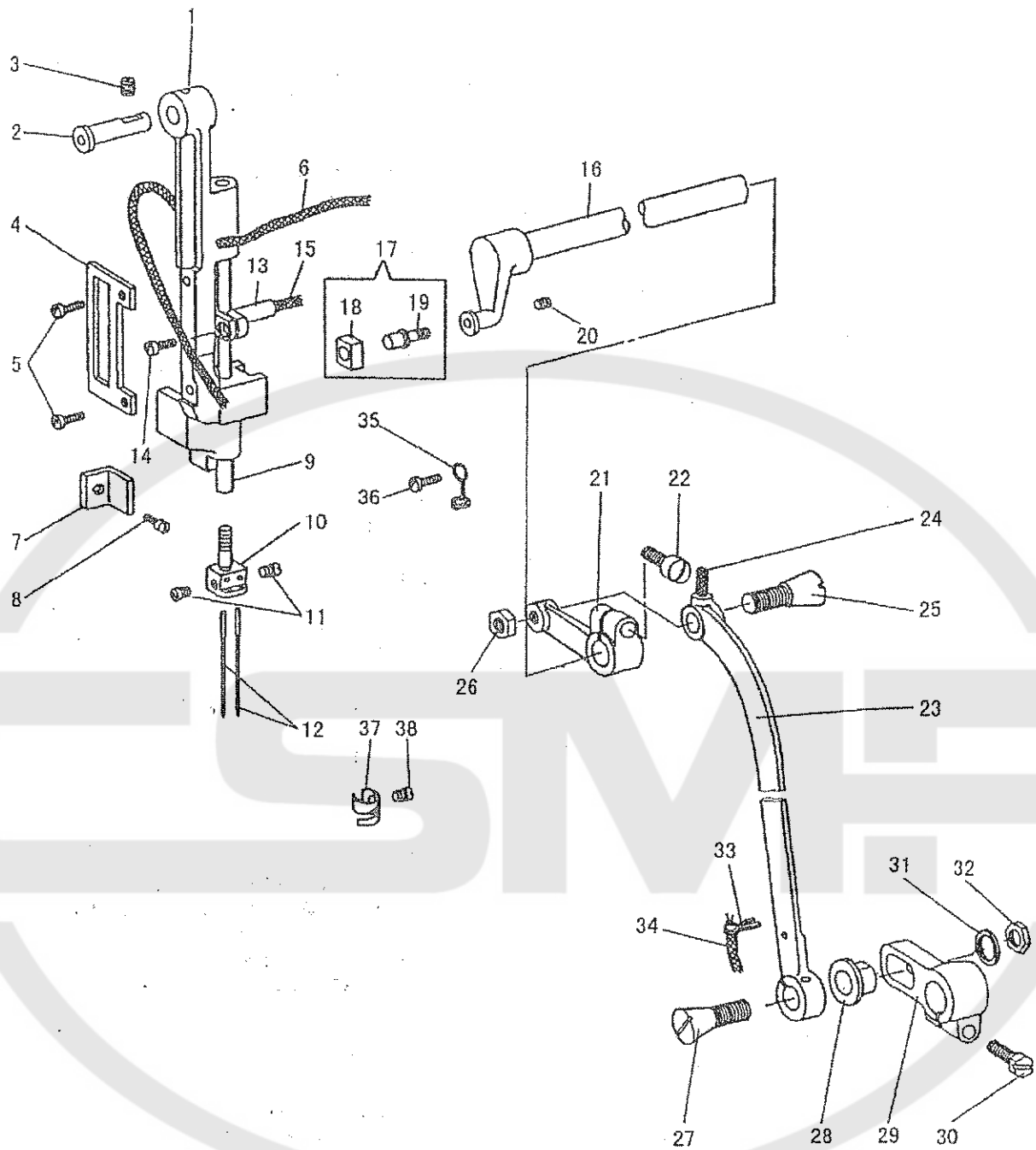


# NEEDLE BAR ROCK FRAME, ROCK SHAFT CRANK CONNECTION

No. Part No. 289RB 389RB 269RB

2	16249	*	1	切換エカム	CAM
5	16254	*	1	スプリングピン	PIN $\phi 3 \times 22$
6	11426	*	1	E形止メ輪 7	E-TYPE STOP RING 7
7	16283	*	1	メタル	BUSHING
8	16284	*	1	蓋	COVER
9	8044	*	2	ねじ	SCREW $1/8 \times 44$ L=7.5
10	4070	*	1	ねじ	SCREW M5 $\times 0.8$ L=5
11	16247-02	*	1	軸	SHAFT
12	16324	*	1	軸支エ	SHAFT SUPPORTER
13	50109	*	1	ねじ(長)	SCREW $3/16 \times 32$ L=17
14	16256	*	1	ねじ(短)	SCREW $3/16 \times 32$ L=10
15	50134	*	2	ピン	PIN
16	4070	*	1	ねじ	SCREW M5 $\times 0.8$ L=5
17	16222-02	*	2	特殊ねじ	SCREW M5.5 $\times 5$
18	16223-02	*	2	段付ピン	PIN
19	16224-02	*	2	ツルマキバネ	SPRING
20	16225-02	*	2	スリーブ	SLEEVE
21	16227-02	*	2	特殊ピン	PIN
22	16231-02	*	2	特殊ナット	NUT $5/64 \times 9.5$
23	16230-02	*	2	ナット	NUT $5/64$
24	16229-02	*	2	ツルマキバネ	SPRING
25	16232-02	*	2	コロ	STUD
26	16226-02	*	6	鋼球	STEEL BALL $3/32$
27	16228-02	*	2	三角ピン	TRIANGLE PIN
28	14704-02	*	2	針棒	NEEDLE BAR
29	16515-02	*	2	ツルマキバネ	SPRING
30	14705-02	*	2	ストッパー	STOPPER FOR NEEDLE CLAMP
31	16242-02	*	4	ねじ	SCREW $1/8 \times 44$ L=6
32	16237-02	*	2	針株	NEEDLE CLAMP $5/16$
33	16243-02	*	2	ねじ	SCREW $1/8 \times 44$ L=3.5
36	6332	*	2	針	NEEDLE DP $\times 17$ #24
37	10560	*	1	イケール	NEEDLE BAR ROCK FRAME POSITION BARCKET
38	10561	*	1	止めねじ	LIFTING BARCKET GUIDE SCREW $11/64 \times 32$ L=6.5
39	16510-02	*	1	針棒土台	NEEDLE BAR ROCK FRAME
40		*	2	ねじ	SCREW $9/64 \times 40$ L=3.5
41	16288-02	*	2	針棒メタル	BUSHING FOR NEEDLE BAR SUPPORTER
42	16211-02	*	1	針棒抱き	NEEDLE BAR HOLDER
43	10726-02	*	1	フェルト	FELT
44	10582-02	*	1	上送り竿角玉	SLIDE BLOCK
45	11876	*	1	上送り竿ピンねじ	SLIDE BLOCK STUD
46	10578	*	1	上送り竿	NEEDLE BAR ROCK FRAME ROCK SHAFT
47	10581	*	1	上送り竿ピンねじ止めねじ	SET SCREW $7/32 \times 32$ L=7.0
48	16212-02	*	1	針棒抱き(左)	NEEDLE BAR HOLDER (RIGHT)
49	16214-02	*	2	当て金	NEEDLE BAR HOLDING STOPPER
50	16213-02	*	2	止めねじ	SET SCREW $9/64 \times 40$ L=3.5
51	16216-02	*	1	支エ	NEEDLE BAR SUPPORTER
52	16217-02	*	2	丸皿ねじ	SCREW $3/32 \times 56$ L=4.2
53	16215-02	*	4	スペーサ	SPACER
54	16212-03	*	1	針棒抱き(右)	NEEDLE BAR HOLDER (LEFT)
55	4224-02	*	1	ねじ	SCREW $9/64 \times 40$ L=8.5
56	16218-02	*	1	案内板	GUIDE PLATE
57	16219-02	*	1	ねじ	SCREW $9/64 \times 40$ L=5.0

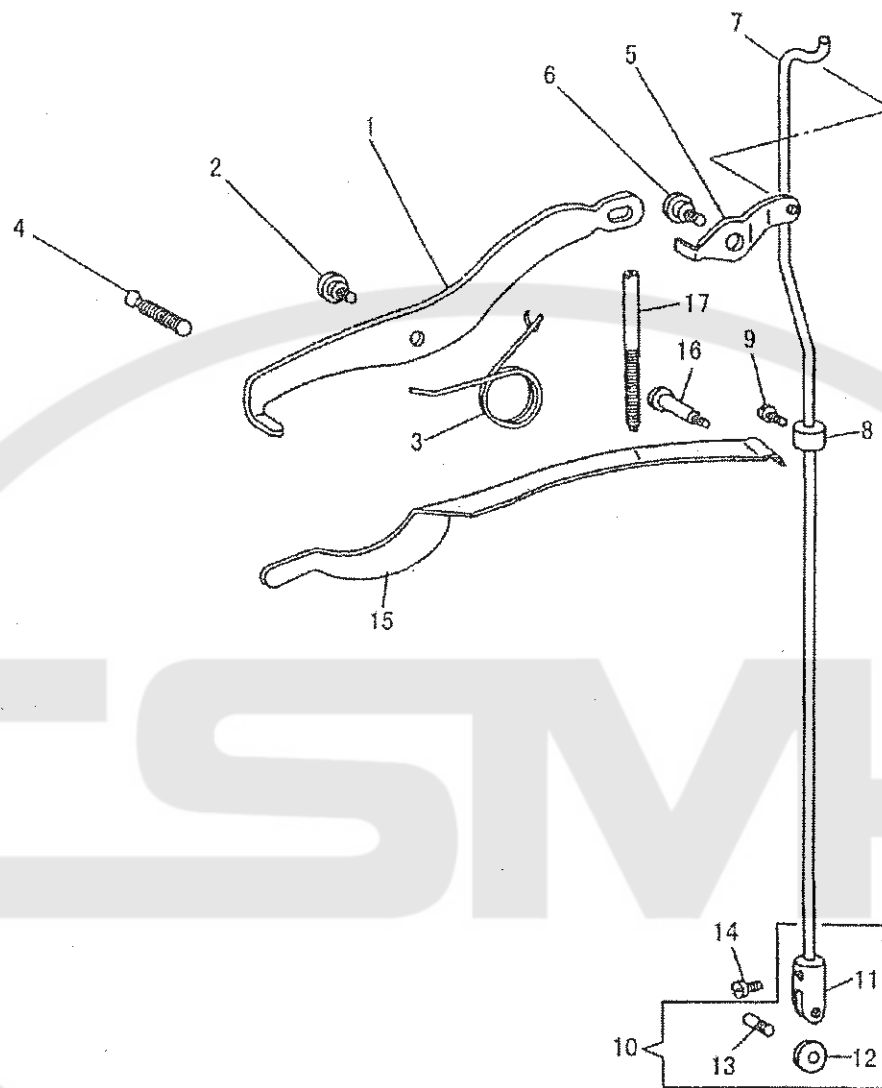
# NEEDLE BAR ROCK FRAME, ROCK SHAFT CRANK CONNECTION



# NEEDLE BAR ROCK FRAME, ROCK SHAFT CRANK CONNECTION

No.	Part No.	289RB	389RB	369RB	Description
1	15110-A	*			1 針棒土台 NEEDLE BAR ROCK FRAME
1	15547-A	*	*		1 針棒土台 NEEDLE BAR ROCK FRAME
2	11875	*	*		1 針棒土台ピン HINGE STUD
3	10525	*	*		1 止めねじ SET SCREW 6.75×24 L=9.0
4	15117	*	*		1 振れ止板 SLIDE BLOCK PLATE
5	8100	*	*		2 振れ止板止めねじ SCREW 9/84×40 L=8.5
6	15031	*	*		1 針棒土台油芯 OIL WICK
7	10580	*	*		1 イケール NEEDLE BAR ROCK FRAME POSITION BARCKET
8	10561	*	*		1 止めねじ LIFTING BARCKET GUIDE SCREW 11/84×32 L=8.5
9	15032	*			1 針棒 NEEDLE BAR
9	10955	*			1 針棒 NEEDLE BAR
10	10007	*			1 針株 NEEDLE CLAMP (3/8")
11	10535	*	*		2 針止めねじ NEEDLE SET SCREW 3.4×38 L=4.5
12	6332	*			1 針 NEEDLE
12	6332	*	*		2 針 NEEDLE
13	10531	*			1 針棒抱き NEEDLE BAR CONNECTING STUD
13	10904	*			1 針棒抱き NEEDLE BAR CONNECTING STUD
14	13385	*			1 針棒抱き締めねじ PINCH SCREW M4×0.7 L=9.0
14	10532	*	*		1 針棒抱き締めねじ PINCH SCREW 5/32×40 L=9.0
15	10726	*	*		1 針棒抱き油芯 OIL WICK
16	10578	*	*		1 上送り竿 NEEDLE BAR ROCK FRAME ROCK SHAFT
17	11878C	*	*		1 上送り竿角玉(組) SLIDE BLOCK COMPLETE
18	11877	*	*		1 上送り竿角玉 SLIDE BLOCK
19	11876	*	*		1 上送り竿ピンねじ SLIDE BLOCK STUD
20	10581	*	*		1 上送り竿ピンねじ止めねじ SET SCREW 7/32×32 L=7.0
21	15016	*	*		1 連結 ROCK SHAFT CRANK
22	10519	*	*		1 連結締めねじ PINCH SCREW 6.75×24 L=17.5
23	12806	*	*		1 連結ロッド ROCK SHAFT CRANK CONNECTION
24	10728	*	*		1 連結ロッド油芯 OIL WICK
25	8014	*	*		1 連結ロッド皿ねじ(小) HINGE SCREW 9/32×28 L=13.1
26	8105	*	*		1 連結ロッド皿ねじ(小)ナット NUT 9/32×28
27	10758	*	*		1 連結ロッド皿ねじ(大) HINGE SCREW 11/32×28 L=26.0
28	15017	*	*		1 送り調節パイプ NEEDLE BAR ROCK FRAME REGULATING PIPE
29	15019	*	*		1 送り竿後だるま FEED ROCK SHAFT CRANK
30	10754	*	*		1 送り竿後だるま締めねじ PINCH SCREW 6.75×24 L=16
31	15018	*	*		1 送り調節パイプワッシャー WASHER
32	3036	*	*		1 連結ロッド皿ねじ(大)ナット NUT 11/32×28
33	10779	*	*		1 油芯押え割ピン CLIP
34	10778	*	*		1 油芯 OIL WICK
35	4221	*	*		1 油芯押え OIL WICK RETAINER
36	15007	*	*		1 糸調子棒(短)止めねじ SCREW 9/84×40 L=10.0
37	15089	*	*		1 糸案内 THREAD GUIDE
38		*	*		1 ねじ SCREW 1/8×40 L=4.3

# KNEE LIFTING LEVER, PRESSER BAR SPRING

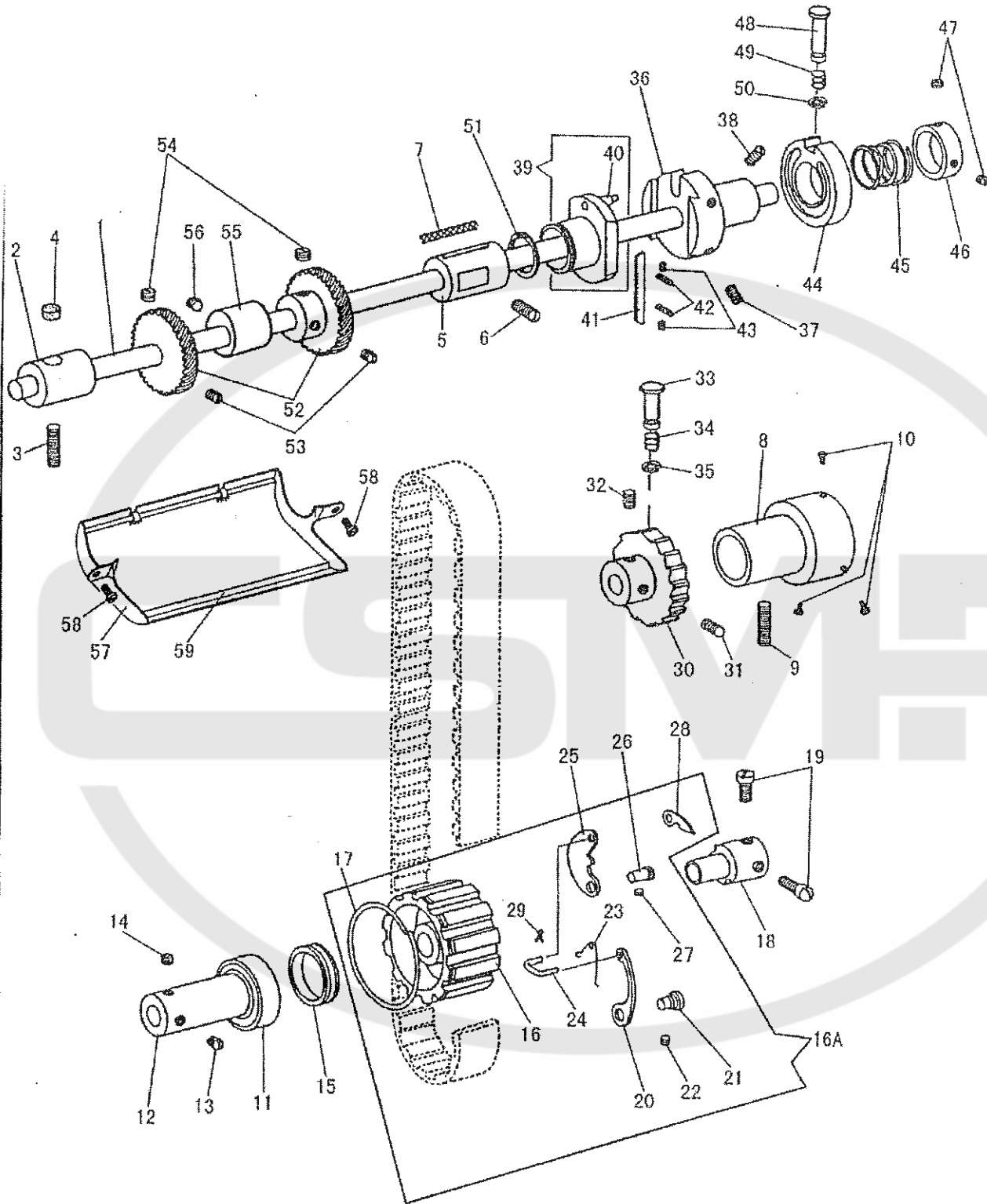


# KNEE LIFTING LEVER, PRESSER BAR SPRING

No.	Part No.	289RB	389RB	369RB		Description
1	10710	*	*	*	1	大弓 KNEE LIFTER LIFTING LEVER
2	10712	*	*	*	1	大弓止めねじ HINGE SCREW 6.75×24
3	13059	*	*	*	1	弓ばね SPRING
4	11154	*	*	*	1	弓ばね止めねじ SCREW 6.75×24
5	10711	*	*	*	1	小弓 KNEE LIFTER CONNECTING LEVER
6	10712	*	*	*	1	小弓止めねじ HINGE SCREW 6.75×24
7	12150	*	*	*	1	吊り棒 KNEE LIFTER CONNECTING LEVER LIFTING ROD
8	10714	*	*	*	1	吊り棒カラー LIFTING ROD COLLAR
9	10561	*	*	*	1	吊り棒カラー止めねじ LIFTING BARCKET GUIDE SCREW 11/64×32 L=6.5
10	10717C	*	*	*	1	吊り棒土台(組) LIFTING ROD ROLLER BARCKET COMPLETE
11	10717	*	*	*	1	吊り棒土台 LIFTING ROD ROLLER BARCKET
12	10718	*	*	*	1	吊り棒土台ローラー LIFTING ROD ROLLER
13	10719	*	*	*	1	吊り棒土台ローラー止めねじ SCREW 3.4×36
14	10561	*	*	*	1	吊り棒土台止めねじ LIFTING BARCKET GUIDE SCREW 11/64×32 L=6.5
15	10705	*	*	*	1	押え棒大板ばね PRESSER BAR SPRING (FLAT)
16	10706	*	*	*	1	大板ばね受けねじ PRESSER BAR SPRING SUPPORT SCREW
17	11156	*	*	*	1	大板ばね調節ねじ PRESSER BAR SPRING REGULATING SCREW



# HOOK DRIVING SHAFT, SAFETY CLUTCH PULLEY, FEED DRIVING CAM



# HOOK DRIVING SHAFT, SAFETY CLUTCH PULLEY, FEED DRIVING CAM

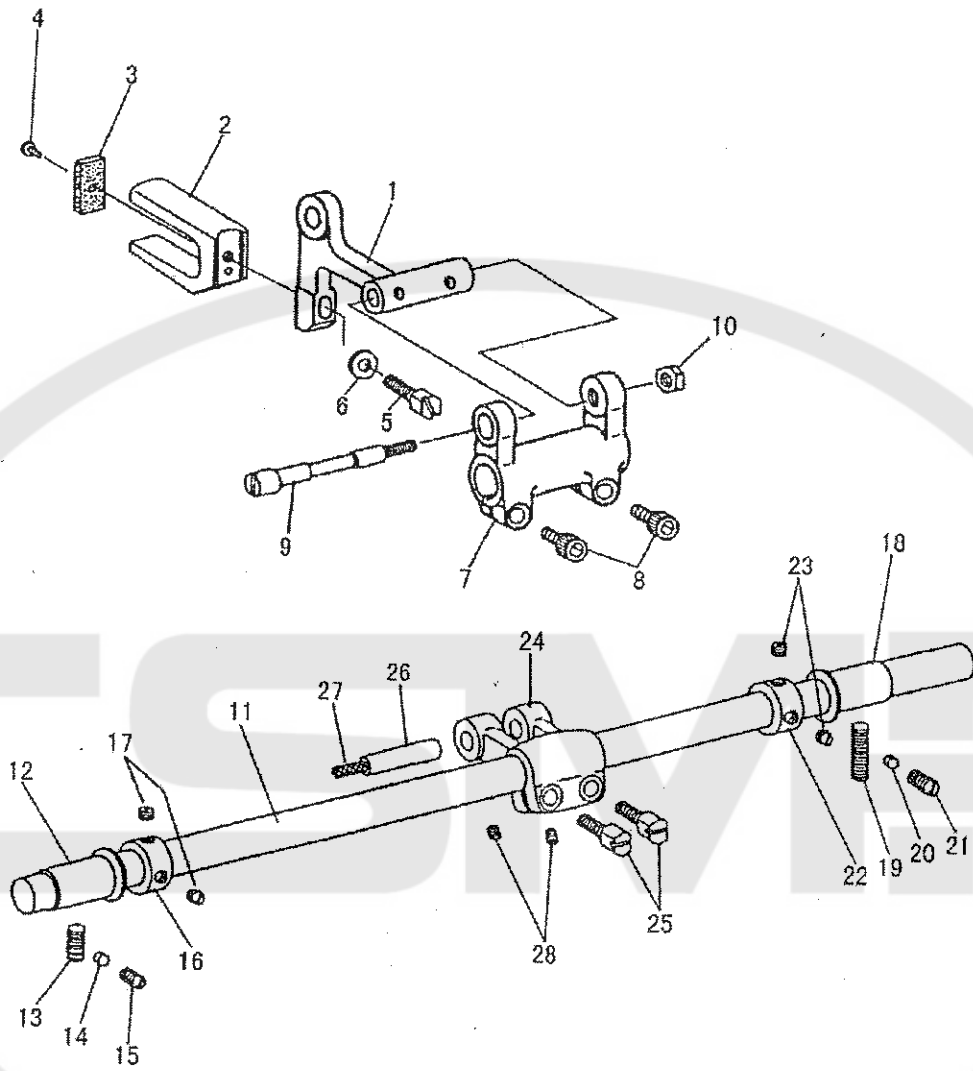
No. Part No. 289RB 389RB 369RB

Description

No.	Part No.					Description
1	10944	•	•	•	1	下軸 HOOK DRIVING SHAFT
2	10782	•	•	•	1	下軸メタル(左) BUSHING (LIFT)
3	10571	•	•	•	1	止めねじ SET SCREW 8.75×24 L=20.0
4	11080	•	•	•	1	下軸メタル(左)フェルト OILING FELT
5	12135	•	•	•	1	下軸メタル(中) BUSHING (RIGHT)
6	10522	•	•	•	1	止めねじ SET SCREW 8.75×24 L=14.0
7	10729	•	•	•	1	メタル油芯 OIL WICK
8	30157	•	•	•	1	下軸ベアリングケース HOOK DRIVING SHAFT BUSHING (BACK)
9	10571	•	•	•	1	止めねじ SET SCREW 8.75×24 L=20.0
10	10809	•	•	•	3	溝付リング止めねじ SCREW 3.4×236 L=5.0
11	10587	•	•	•	1	下軸ベアリング BALL BEARING
12	10807	•	•	•	1	下軸ベアリングカラー COLLAR
13	10586	•	•	•	1	止めねじ SET SCREW 1/4×32 L=5.5
14	10858	•	•	•	1	位置決めねじ POSITION SCREW 1/4×32 L=5.5
15	10808	•	•	•	1	溝付リング BALL BEARING RETAINING WASHER
16	10810	•	•	•	1	下ベルトプーリー SAFETY CLUTCH PULLEY
17	10574	•	•	•	1	プーリーリング PULLEY SPRING FLANGE
18	10611	•	•	•	1	下ベルトプーリー心棒 SAFETY CLUTCH COLLAR
19	10812	•	•	•	2	止めねじ SCREW 1/4×32 L=10.5
20	10615	•	•	•	1	下ベルトプーリー板ばね SAFETY CLUTCH LOCKING LEVER SPRING
21	10814	•	•	•	1	下ベルトプーリー段ピン HINGE PIN
22	10581	•	•	•	1	下ベルトプーリー段ピン止めねじ SCREW 7/32×32 L=7.0
23	10619	•	•	•	1	下ベルトプーリースプリング SAFETY CLUTCH THROW IN LATCH SPRING
24	10618	•	•	•	1	下ベルトプーリー小連結 SAFETY CLUTCH RATCHET CONNECTING LINK
25	10616	•	•	•	1	下ベルトプーリー掛金 SAFETY CLUTCH LOCKING LEVER
26	10613	•	•	•	1	下ベルトプーリー掛金ピン HINGE STUD
27	10581	•	•	•	1	掛金止めねじ SCREW 7/32×32 L=7.0
28	10617	•	•	•	1	下ベルトプーリー小爪 SAFETY CLUTCH RATCHET
29	10620	•	•	•	1	下ベルトプーリー割ピン SAFETY CLUTCH THROW IN LATCH PIN
30	10622	•	•	•	1	爪車 HOOK DRIVING SHAFT LOCK RATCHET
31	10786	•	•	•	1	止めねじ SET SCREW 1/4×32 L=7.0
32	10639	•	•	•	1	位置決めねじ POSITION SCREW 1/4×32 L=8.0
33	10672	•	•	•	1	押しボタン(小) FEED REGULATING STUD (SMALL)
34	10673	•	•	•	1	スプリング SPRING
35	10674	•	•	•	1	止めピン CLIP
36	10827	•	•	•	1	送りカマ土台 FEED DRIVING FLANGE
37	10765	•	•	•	1	止めねじ SCREW 1/4×32 L=11.0
38	10628	•	•	•	1	位置決めねじ POSITION SCREW 1/4×32 L=12.0
39	15022	•	•	•	1	送りカマ FEED DRIVING CAM
40	10834	•	•	•	1	送りカマかしめピン FEED DRIVING ECCENTRIC PIN
41	10831	•	•	•	1	カミンリ FEED DRIVING ECCENTRIC FRICTION GIB
42	10829	•	•	•	2	止めねじ SCREW 1/8×40 L=8.0
43	10630	•	•	•	2	位置決めねじ POSITION SCREW 1/8×40 L=5.0
44	10826	•	•	•	1	渦巻きカマ FEED DRIVING ECCENTRIC ADJUSTING DISC
45	10825	•	•	•	1	押しリングスプリング SPRING
46	10823	•	•	•	1	押しリング COLLAR
47	10586	•	•	•	2	止めねじ SET SCREW 1/4×32 L=5.5
48	10671	•	•	•	1	押しボタン(大) FEED REGULATING STUD (LARGE)
49	10673	•	•	•	1	スプリング SPRING
50	10674	•	•	•	1	止めピン CLIP
51	15023	•	•	•	1	止め輪 RETAINING RING
52	10638	•	•	•	2	大ギヤー HOOK DRIVING GEAR
53	10639	•	•	•	2	位置決めねじ POSITION SCREW 1/4×32 L=8.0
54	10786	•	•	•	2	止めねじ SET SCREW 1/4×32 L=7.0
55	10637	•	•	•	1	送り上下カマねじ付 FEED LIFTING CAM COMPLETE
56	10858	•	•	•	1	止めねじ SET SCREW 1/4×32 L=5.5
57	12138	•	•	•	1	ギヤカバー GEAR COVER
58	10561	•	•	•	2	ねじ SCREW 11/64×32 L=6.5
59	12140	•	•	•	1	フェルト FELT



# FEED ROCK SHAFT



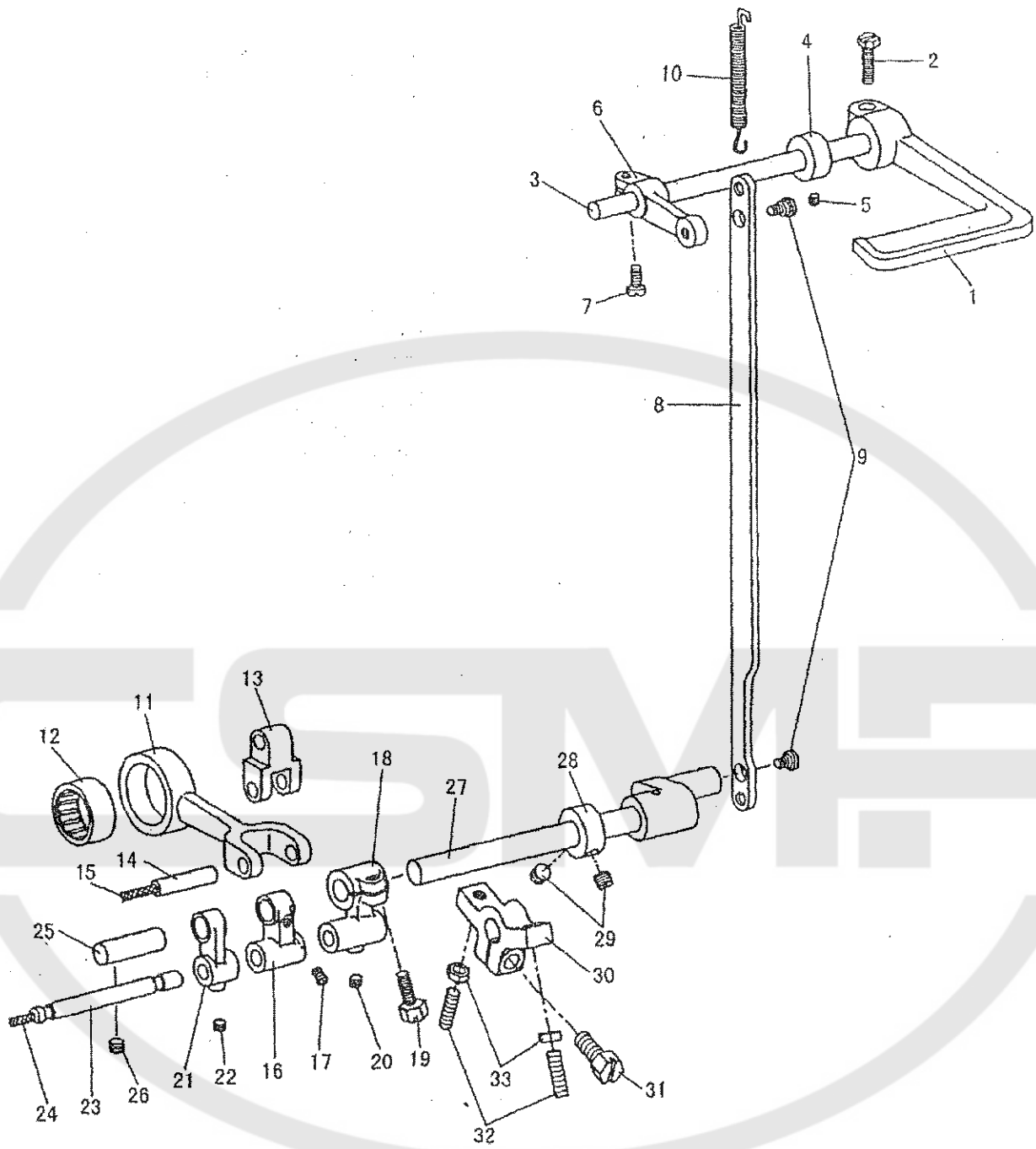
# FEED ROCK SHAFT

No. Part No. 289RB 389RB 369RB

Description

No.	Part No.					Description
1	12130	*	*	*	1	送り土台支エ FEED BAR BRACKET
2	10595	*	*	*	1	コの字. FEED LIFTING CAM FORK
3	10596	*	*	*	1	コの字フェルト OILING FELT
4	10597	*	*	*	1	止めねじ SCREW 1/8×40 L=3.3
5	70129	*	*	*	1	コの字止めねじ SCREW 7/32×32 L=15.0
6	10599	*	*	*	1	コの字ワッシャー WASHER
7	18704	*	*	*	1	送り胴 FEED DRIVING ROCK FRAME
8	18085	*	*	*	2	送り胴締めねじ PINCH SCREW M5×0.8 L=14.0
9	16705	*	*	*	1	送り土台ピンねじ FEED BAR HINGE PIN
10	16706	*	*	*	1	送り土台ピンねじナット NUT 1/4×28
11	11888	*	*	*	1	送り軸 FEED ROCK SHAFT
12	10588	*	*	*	1	送り軸メタル(前) FEED ROCK SHAFT BUSHING (FRONT)
13	10522	*	*	*	1	メタル(前)止めねじ SCREW 6.75×24 L=14.0
14	11068	*	*	*	1	ライナー LINER
15	10761	*	*	*	1	メタル(前)止めねじ(補助) SCREW 6.75×24 L=11.0
16	10593	*	*	*	1	送り軸カラー(前) COLLAR (FRONT)
17	10764	*	*	*	2	止めねじ SET SCREW 6.75×24 L=4.5
18	10763	*	*	*	1	送り軸メタル(後) FEED ROCK SHAFT BUSHING (BACK)
19	10571	*	*	*	1	メタル(後)止めねじ SCREW 6.75×24 L=20.0
20	11068	*	*	*	1	ライナー LINER
21	10525	*	*	*	1	メタル(後)止めねじ(補助) SCREW 6.75×24 L=9.0
22	10593	*	*	*	1	送り軸カラー(後) COLLAR (BACK)
23	10764	*	*	*	2	止めねじ SET SCREW 6.75×24 L=4.5
24	16708	*	*	*	1	送り軸前だるま FEED ROCK SHAFT CRANK
25	19420	*	*	*	2	送り軸前だるま締めねじ PINCH SCREW 1/4×28 L=16.0
26	11962	*	*	*	1	送り軸前だるまピン FEED ROCK SHAFT CRANK STUD
27	11954	*	*	*	1	送り軸前だるまピン油芯 OIL WICK
28	11953	*	*	*	2	送り軸前だるまピン止めねじ SET SCREW 7/32×32 L=5.5

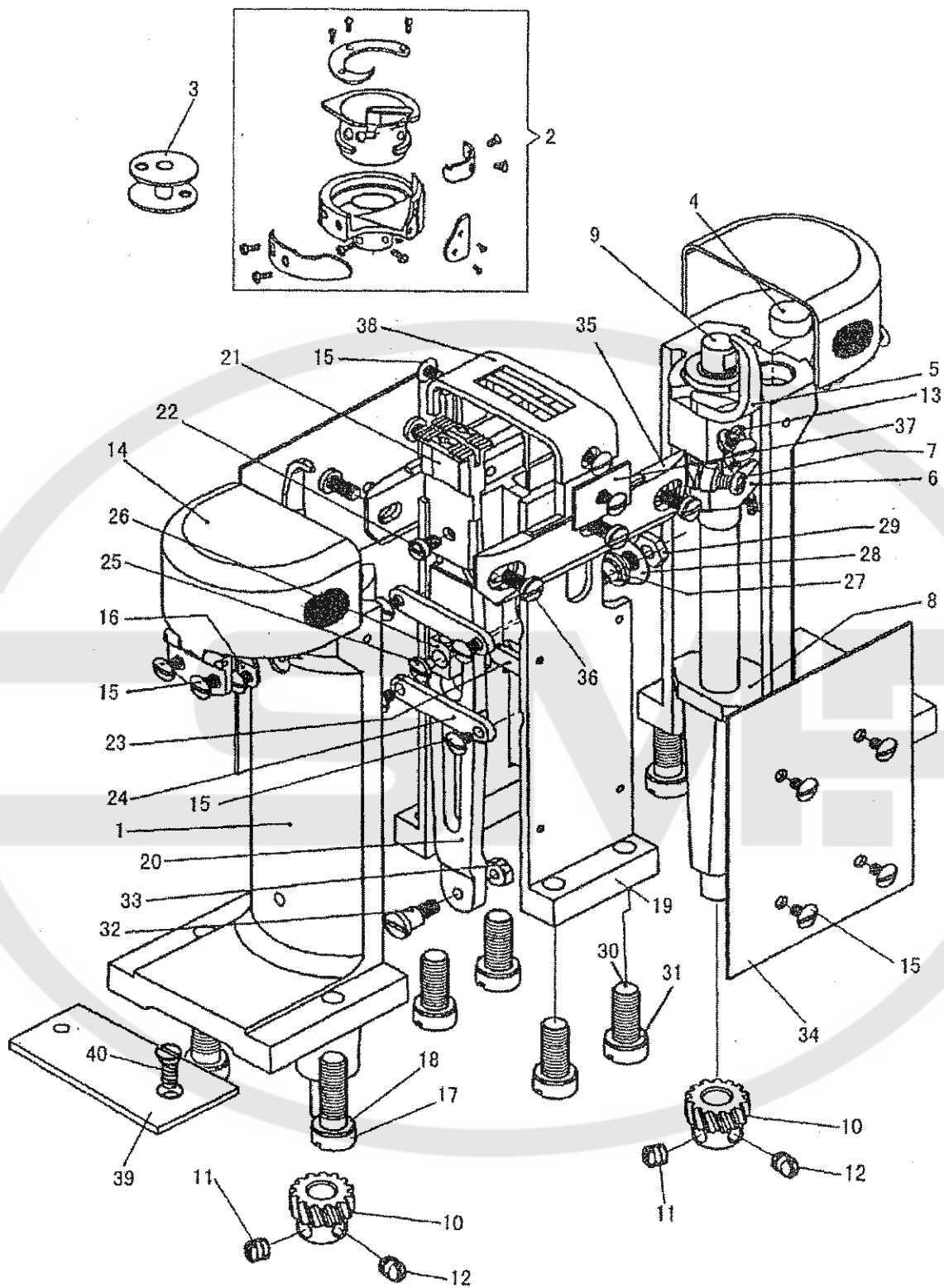
# FEED REVERSING LEVER, FEED DRIVING ECCENTRIC CONNECTION



# FEED REVERSING LEVER, FEED DRIVING ECCENTRIC CONNECTION

No.	Part No.	289RB	389RB	369RB	Description
1	34031	*	*	*	1 バックレバー FEED REVERSING LEVER
2	10845	*	*	*	1 バックレバー締めねじ SCREW 15/64×28 L=18.0
3	15208	*	*	*	1 バックレバー軸 FEED REVERSING LEVER SHAFT
4	10802	*	*	*	1 バックレバー軸カラー COLLAR
5	8009	*	*	*	1 止めねじ SET SCREW 15/64×28 L=7.5
6	11942	*	*	*	1 レバー軸だるま FEED REVERSING LEVER SHAFT CRANK
7	1385	*	*	*	1 レバー軸だるま締めねじ PINCH SCREW 15/64×28 L=18.0
8	12283	*	*	*	1 バック連結ロッド FEED REVERSING CONNECTION ROD
9	10712	*	*	*	2 バック連結ロッド段ねじ HINGE SCREW 8.75×24
10	10806	*	*	*	1 バックレバー戻ばね FEED REVERSING LEVER SPRING
11	11951	*	*	*	1 下送りロッド FEED REVERSING ECCENTRIC CONNECTION
12	10773	*	*	*	1 下送りロッドニードルベアリング NEEDLE BEARING
13	11955	*	*	*	1 ニアリンク FEED REVERSING ECCENTRIC CONNECTION LINK
14	11952	*	*	*	1 下送りロッドピン HINGE PIN
15	11954	*	*	*	1 下送りロッドピン油芯 OIL WICK
16	11956	*	*	*	1 メガネリンク FEED REVERSING SHAFT CRANK LINK
17	11953	*	*	*	1 メガネリンク止めねじ SET SCREW 7/32×32 L=5.5
18	16707	*	*	*	1 切換えクランク(右) FEED REVERSING SHAFT CRANK
19	19420	*	*	*	1 切換えクランク(右)締めねじ PINCH SCREW 1/4×28 L=16.0
20	11953	*	*	*	1 切換えクランク(右)止めねじ SET SCREW 7/32×32 L=5.5
21	11958	*	*	*	1 切換えクランク(左) FEED REVERSING MECHANISM SUPPORT LINK
22	11953	*	*	*	1 切換えクランク(左)止めねじ SET SCREW 7/32×32 L=5.5
23	31029	*	*	*	1 切換えクランクピン FEED REVERSING SHAFT CRANK HINGE STUD
24	11960	*	*	*	1 切換えクランクピン油芯 OIL WICK
25	11950	*	*	*	1 切換えクランク(左)支え軸 FEED REVERSING MECHANISM SUPPORT LINK STUD
26	10788	*	*	*	1 止めねじ SET SCREW 1/4×32 L=7.0
27	10404C	*	*	*	1 バック土台軸 FEED REVERSING SHAFT
28	11947	*	*	*	1 カラー COLLAR
29	10566	*	*	*	2 止めねじ SET SCREW 1/4×32 L=5.5
30	11948	*	*	*	1 バック土調節ブラケット FEED REVERSING SHAFT BRACKET
31	10754	*	*	*	1 バック土調節ブラケット止めねじ SET SCREW 8.75×24 L=18.0
32	11849	*	*	*	2 制限ねじ STOPPING SCREW
33	4135	*	*	*	2 ナット NUT M5×0.8

# HOOK SADDLE, HOOK



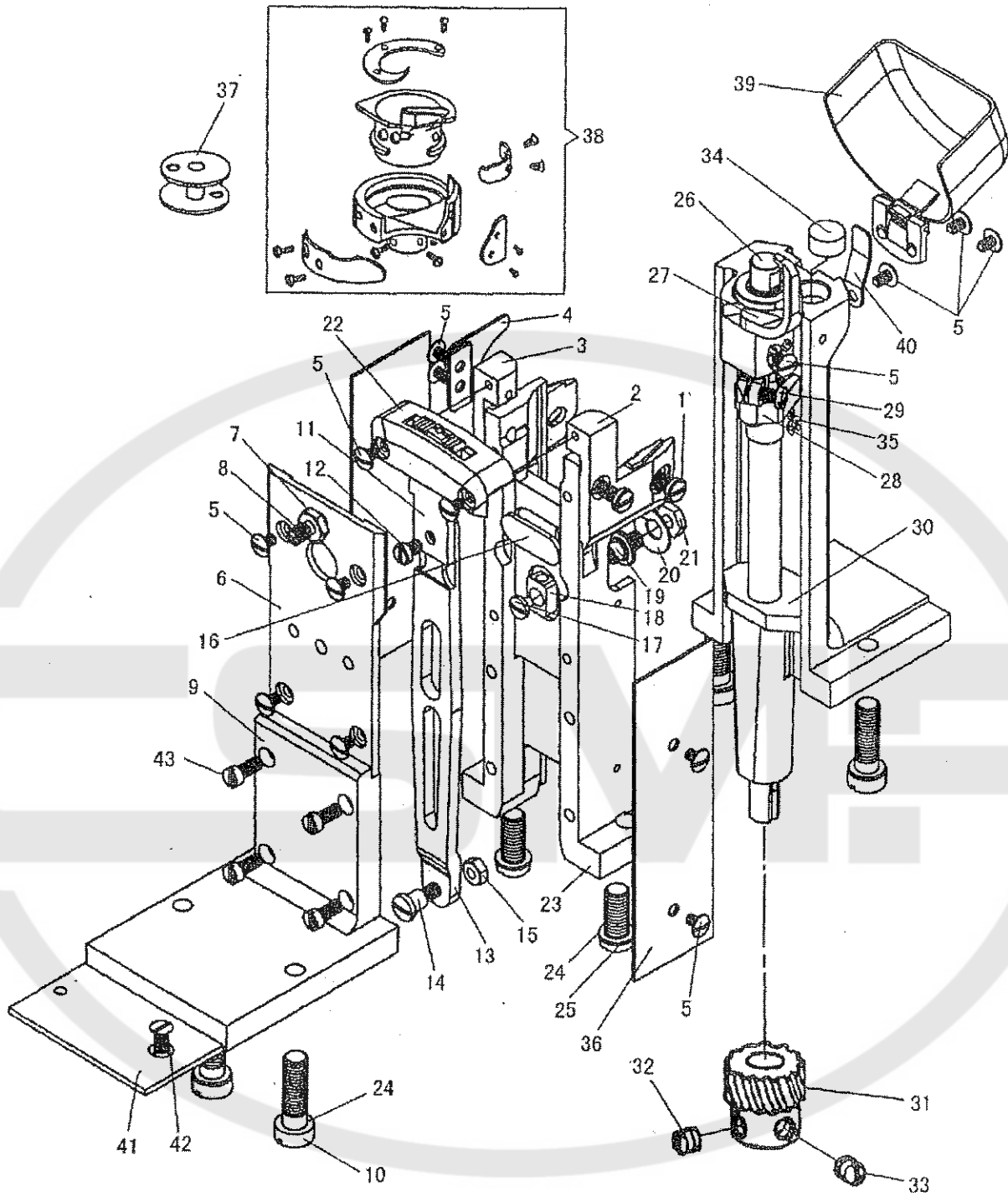
# HOOK SADDLE, HOOK

No. Part No. 289RB 389RB 369RB

Description

No.	Part No.				Description
1	14007	*	*	2	カマ台 HOOK SHAFT SUPPORTER
2	14708		*	2	カマ HOOK
2	14505	*	*	2	カマ HOOK
3	16408		*	2	ボビン BOBBIN
3	15041	*	*	2	ボビン BOBBIN
4	14008	*	*	2	フェルト FELT
5	14032	*	*	2	オープナ OPENER
6	14033	*	*	2	オープナブラケット OPENER BRACKET
7	15055	*	*	2	ねじ SCREW
8	14010	*	*	2	フェルト FELT
9	14008	*	*	2	カマ軸 HOOK SHAFT
10	10857	*	*	2	歯車 GEAR
11	10658	*	*	2	決めねじ SCREW
12	10787	*	*	2	止めねじ SET SCREW
13	14034	*	*	2	油芯 OIL WICK
14	14014	*	*	2	カマ罩 HOOK COVER
15	14013	*	*	24	ねじ SCREW
16	14017	*	*	2	バネ SPRING
17	12120	*	*	4	ねじ SCREW
18	12136	*	*	4	ワッシャー WASHER
19	14506	*	*	1	取付台 FEED PLATE SET BRACKET
20	12127	*	*	1	送り台 FEED BAR
21	14567	*	*	1	送り歯 FEED DOG 5/16
21	14566	*	*	1	送り歯 FEED DOG 3/8
22	10561	*	*	1	送り歯止めねじ SET SCREW
23	14597	*	*	2	フェルト FELT
24	14509	*	*	2	サポーター板 SUPPORTER PLATE
25	6339	*	*	1	ねじ SCREW
26	12128	*	*	1	角駒 SQUARE BLOCK
27	12129	*	*	1	角駒ねじ SCREW
28	10703	*	*	1	ワッシャー WASHER
29	13076	*	*	1	ナット NUT
30	12110	*	*	4	ねじ SCREW
31	12136	*	*	4	ワッシャー WASHER
32	12131	*	*	1	ねじ SCREW
33	50103	*	*	1	ナット NUT
34	14513	*	*	2	側板 COVER PLATE
35	14509	*	*	2	針板受台 BRACKET
36	14024	*	*	6	ねじ SCREW
37	14527	*	*	2	針板位置板 PLATE 5/16
37		*	*	2	針板位置板 PLATE 3/8
38	14547	*	*	1	針板 THROAT PLATE 5/16
38	14546	*	*	1	針板 THROAT PLATE 3/8
39	12232	*	*	1	角板 PLATE 5/16
39	14517	*	*	1	角板 PLATE 3/8
40	6031	*	*	1	ねじ SCREW

# HOOK SADDLE, HOOK



# HOOK SADDLE, HOOK

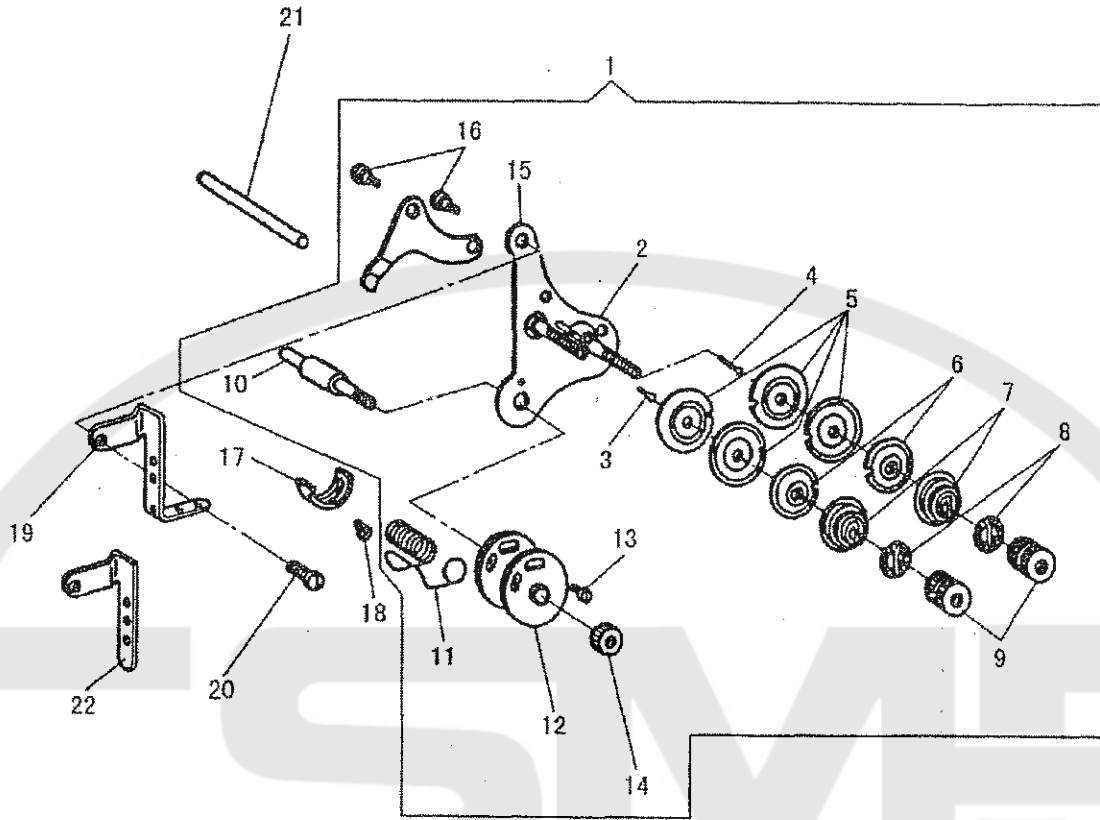
No. Part No. 289RB 389RB 369RB

Description

No.	Part No.				Description
1	14024	•		4	ねじ SCREW
2	14023	•		1	針板受台(前) BRACKET (FROND)
3	14022	•		1	針板受台(後) BRACKET (BACK)
4		•		1	針板受台(後)板 BRACKET (BACK) PLATE
5	14013	•		16	ねじ SCREW
6	14027	•		1	取付台板 REAR COVER PLATE
7	13076	•		1	ナット NUT
8	15039	•		1	ねじ SCREW
9	12123	•		1	取付台 SIDE COVER BRACKET
10	12110	•		4	ねじ SCREW
11	14030	•		1	送り歯 FEED DOG
12	10561	•		1	送り歯止めねじ SET SCREW
13	12127	•		1	送り台 FEED BAR
14	12131	•		1	ねじ SCREW
15	50103	•		1	ナット NUT
16	14026	•		1	フェルト FELT
17	6339	•		1	ねじ SCREW
18	12128	•		1	角駒 SQUARE BLOCK
19	12129	•		1	角駒ねじ SCREW
20	10703	•		1	ワッシャー WASHER
21	13076	•		1	ナット NUT
22	14021	•		1	針板 THROAT PLATE
23	14025	•		1	取付台 FEED PLATE SET BRACKET
24	12136	•		4	ワッシャー WASHER
25	12120	•		4	ねじ SCREW
26	14006	•		1	カム軸 HOOK SHAFT
27	14032	•		1	オープナ OPENER
28	14033	•		1	オープナブラケット OPENER BRACKET
29	15055	•		1	ねじ SCREW
30	14010	•		1	フェルト FELT
31	10657	•		1	歯車 GEAR
32	10658	•		1	決めねじ SCREW
33	10767	•		1	止めねじ SET SCREW
34	14008	•		1	フェルト(上) FELT
35	14034	•		1	油芯 OIL WICK
36	14012	•		2	側板 COVER PLATE
37	15041	•		1	ボビン BOBBIN
38	14005	•		1	カム HOOK
39	14014	•		1	カム罩 HOOK COVER
40	14017	•		1	バネ SPRING
41	12132	•		1	角板 PLATE
42		•		1	ねじ SCREW
43		•		4	ねじ SCREW



# TENSION

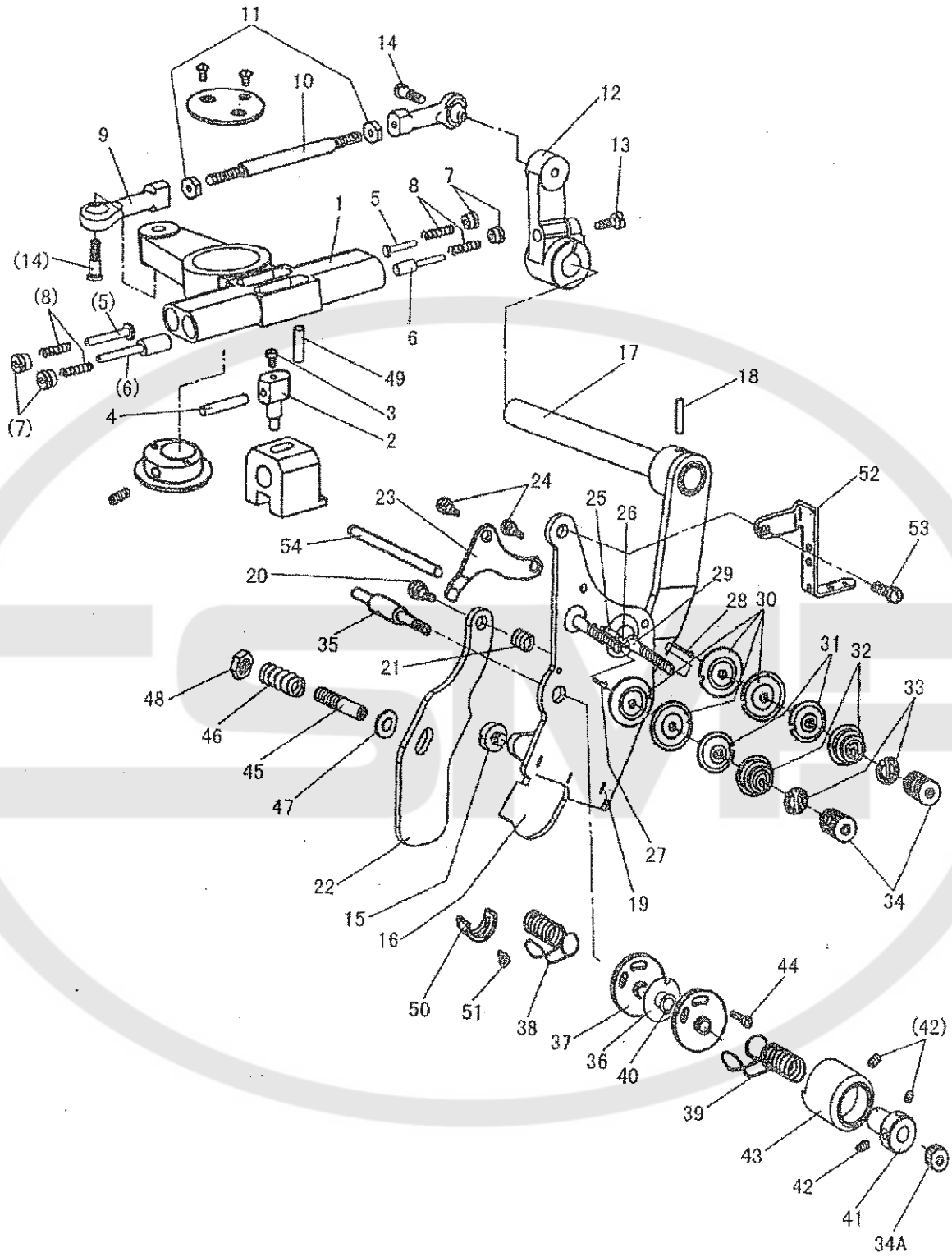


# TENSION

No. Part No. 289RB 389RB 369RB

No.	Part No.			Description
1	10961C-A	°	1	調子板組 TENSION BRACKET COMPLETE
2	10961	°	1	調子板 TENSION BRACKET
3	10957	°	1	糸ゆるめ段ピン TENSION RELEASE PIN
4	10952	°	1	糸ゆるめ段ピン(長) TENSION RELEASE PIN (LONG)
5	19531	°	4	調子皿 TENSION DISC
6	19532	°	2	丸一皿 TENSION RELEASE WASHER
7	19533	°	2	渦巻スプリング TENSION SPRING
8	28206	°	2	ローレットストッパー NUT WASHER
9	19513	°	2	ローレットナット NUT 1/4×40
10	10962	°	1	糸調子棒(長) THREAD CONTROLLER STUD
11	10953	°	1	糸引スプリング THREAD CONTROLLER SPRING
12	10894	°	2	二重皿 THREAD CONTROLLER DISC
13	B144882	°	1	二重皿止めねじ SCREW 3/32×56 L=12.2
14	19534	°	1	ローレットナット NUT
15	10678	°	1	糸ゆるめ板 TENSION RELEASE PLATE
16	19422	°	2	糸ゆるめ板段ねじ SCREW
17	10690	°	1	スプリング受 THREAD CONTROLLER SPRING STOP
18	10650	°	1	スプリング受止めねじ SCREW 3.4×36 L=6.0
19	15517	°	1	大糸掛 THREAD RETAINER
20	15055	°	1	大糸掛止めねじ SCREW 11/64×32 L=9.0
21	10720	°	1	糸ゆるめピン(長) TENSION RELEASE PLATE ROD
1				
2	10961	°	1	調子板 TENSION BRACKET
3				
4	10952	°	1	糸ゆるめ段ピン(長) TENSION RELEASE PIN (LONG)
5	19531	°	2	調子皿 TENSION DISC
6	19532	°	1	丸一皿 TENSION RELEASE WASHER
7	19533	°	1	渦巻スプリング TENSION SPRING
8	28206	°	1	ローレットストッパー NUT WASHER
9	19513	°	1	ローレットナット NUT 1/4×40
10	10792	°	1	糸調子棒(長) THREAD CONTROLLER STUD
11				
12	10894	°	1	二重皿 THREAD CONTROLLER DISC
13	10895	°	1	二重皿止めねじ SCREW 3/32×56 L=7.0
14	19534	°	1	ローレットナット NUT
15	10678	°	1	糸ゆるめ板 TENSION RELEASE PLATE
16	19422	°	2	糸ゆるめ板段ねじ SCREW
17	10690	°	1	スプリング受 THREAD CONTROLLER SPRING STOP
18	10650	°	1	スプリング受止めねじ SCREW 3.4×36 L=6.0
19				
20	15055	°	1	大糸掛止めねじ SCREW 11/64×32 L=9.0
21	10720	°	1	糸ゆるめピン(長) TENSION RELEASE PLATE ROD
22	15062	°	1	大糸掛 THREAD RETAINER

# TENSION

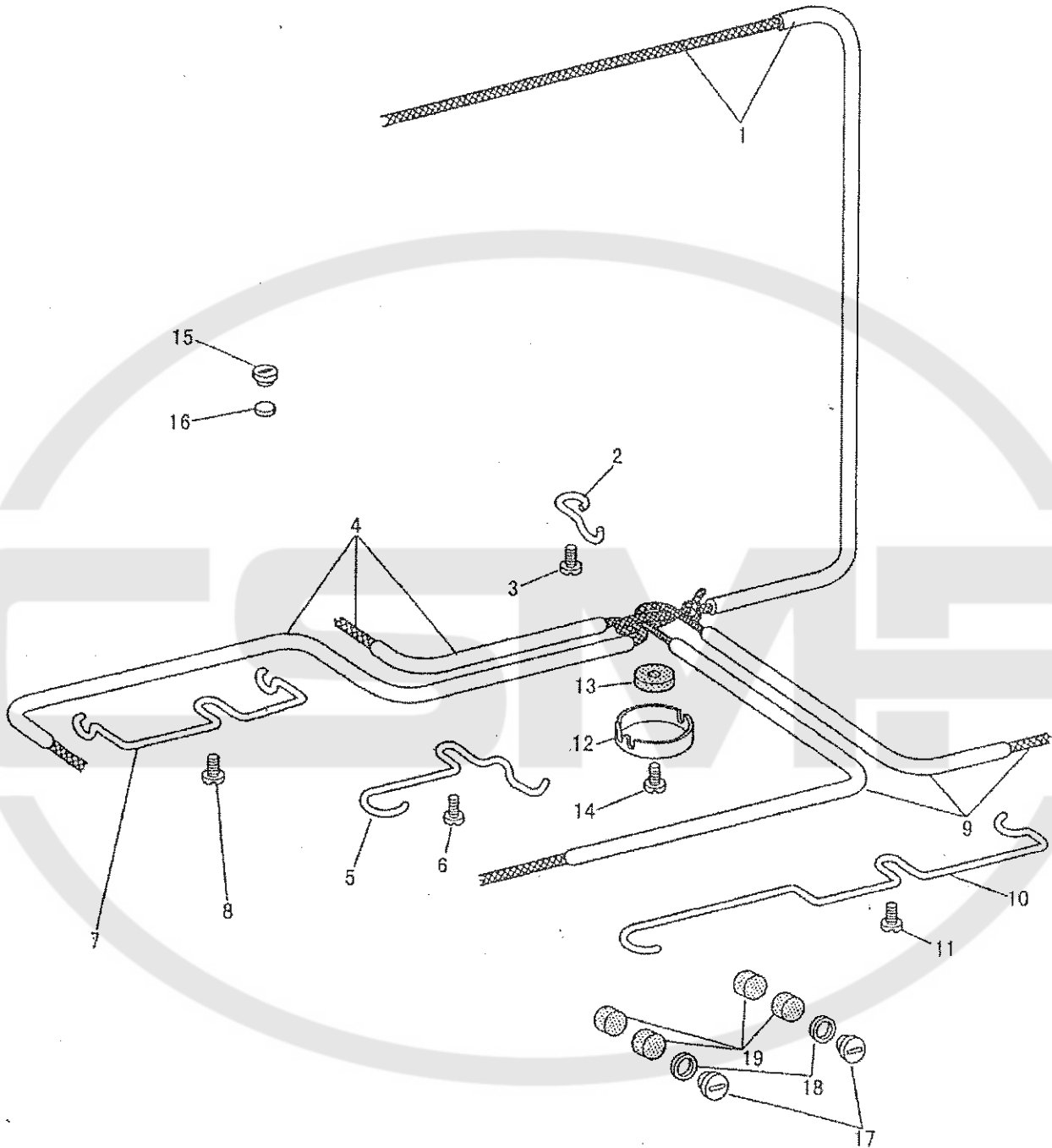


# TENSION

No. Part No. 289RB 389RB 369RB

No.	Part No.	Description
1	16322-02	案内台
2	16323	案内ピン
3		ねじ
4	16287-02	ピン
5	16270-02	ツバ付ピン
6	16271-02	特殊ピン
7	16269-02	特殊ねじ
8	16516-02	ツルマキバネ
9	16272-02	ロッドエンド
10	16273-02	植込ボルト
11	4135-02	ナット
12	16321	腕
13	16514	ボルト
14		平ねじ段付
15	16279	ねじ
16	16319	針位置変換レバー
17	16274	軸
18	16278	スプリングピン
19	16318-02	調子板
20	16282	段付ねじ
21	16286	バネ
22	16320	レバー
23	10678-02	糸ゆるめ板
24	10679-02	糸ゆるめ段ねじ
25	10791	ピン
26	10958	ピン
27	10952	糸ゆるめ段ピン
28	10957	糸ゆるめ段ピン(長)
29	10789	調子棒
30	19531	調子皿
31	19532	丸皿
32	19533	渦巻スプリング
33	28206	ローレットストッパー
34	19513	ローレットナット
34A	19534	ローレットナット
35	16417	糸調子棒
36	16413	ワッシャー
37	10694	二重皿
38	10689	糸引スプリング
39	16411	糸引スプリング
40	16414	位置板
41	16418	メタル
42	8103	ねじ
43	16419	メタル
44	16412	二重皿止めねじ
45	16284	定位ねじ
46	16283	バネ
47	16287	ワッシャー
48	16285	ナット
49	16327	ピン
50	10690	スプリング受
51	10650	スプリング受止めねじ
52	15517	大糸掛
53	15055	大糸掛止めねじ
54	10720	糸ゆるめピン

# LUBRICATON



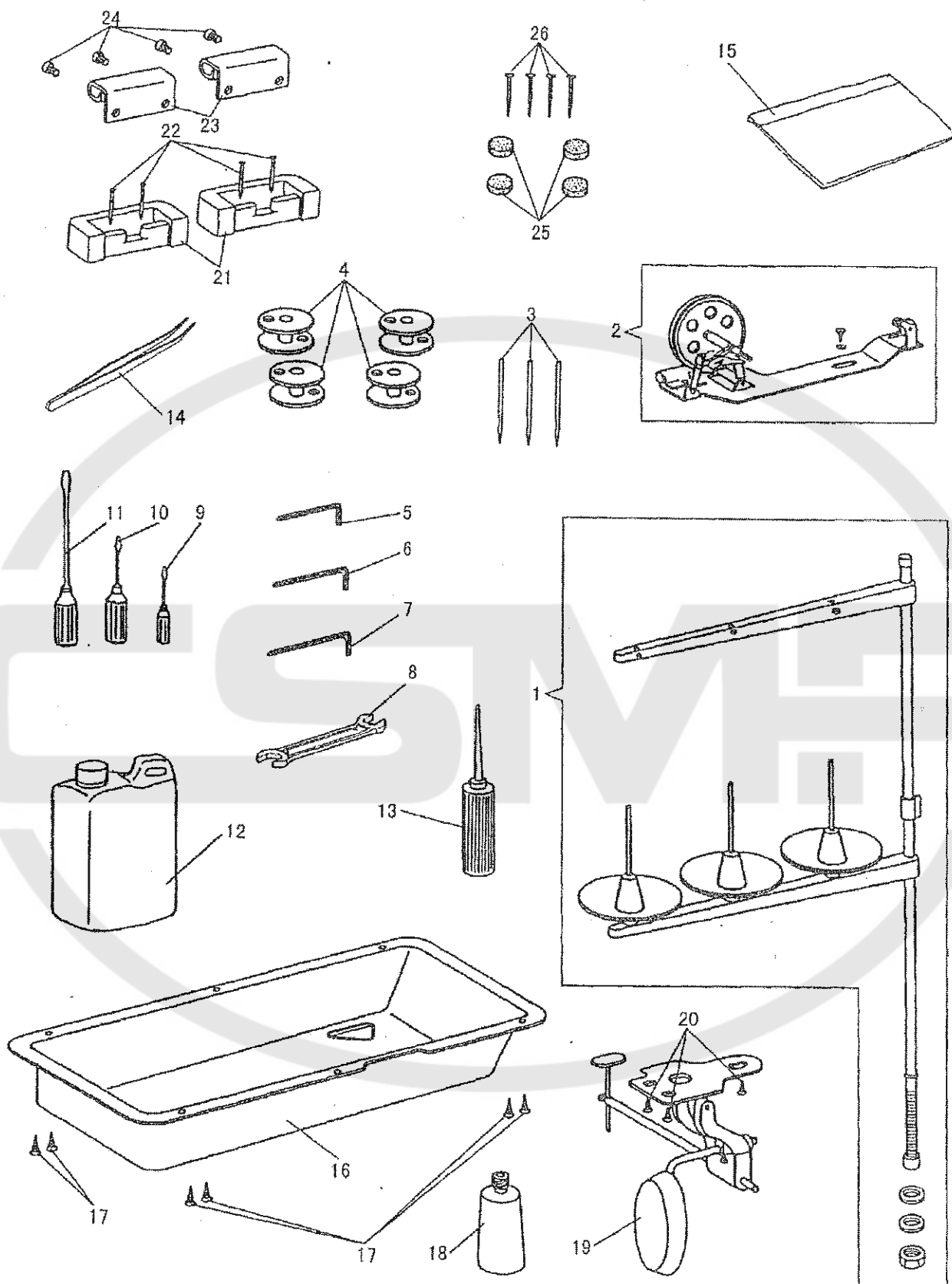
# LUBRICATION

No. Part No. 289RB 389RB 369RB

				Description			
1	12089C	°	°	°	1	ビニールチューブ(組)	OIL TUBE AND OIL WICK
2	15087	°	°	°	1	ビニールチューブ押え(A)	RETAINER
3	8333	°	°	°	1	止めねじ	SCREW 9/64×40 L=8.5
4	15511C	°	°	°	1	ビニールチューブ(組)	OIL TUBE AND OIL WICK
5	15088	°	°	°	1	ビニールチューブ押え(B)	RETAINER
6	8333	°	°	°	1	止めねじ	SCREW 9/64×40 L=8.5
7	15508	°	°	°	1	ビニールチューブ押え(C)	RETAINER
8	8333	°	°	°	1	止めねじ	SCREW 9/64×40 L=8.5
9	15509C	°	°	°	1	ビニールチューブ(組)	OIL TUBE AND OIL WICK
10	15097	°	°	°	1	ビニールチューブ押え(D)	RETAINER
11	8333	°	°	°	1	止めねじ	SCREW 9/64×40 L=8.5
12	15077	°	°	°	1	ベッド油タンク	BED OIL TUBE CLAMP
13	11106	°	°	°	1	油タンクフェルト	OIL FELT
14	11108	°	°	°	1	止めねじ	SCREW 1/4×32 L=13
15	11085	°	°	°	1	下軸メタル油栓	OIL STOP SCREW 7/16×28
16	11089	°	°	°	1	下軸メタルフェルト	OIL FELT
17	11070	°	°	°	2	送り竿メタル油栓	OIL STOP SCREW 7/16×28
18	11071	°	°	°	2	油栓パッキン	PACKING
19	11069	°	°	°	4	送り竿メタルフェルト	OIL FELT

CSMP

# ACCESSORIES AND ATTACHMENTS

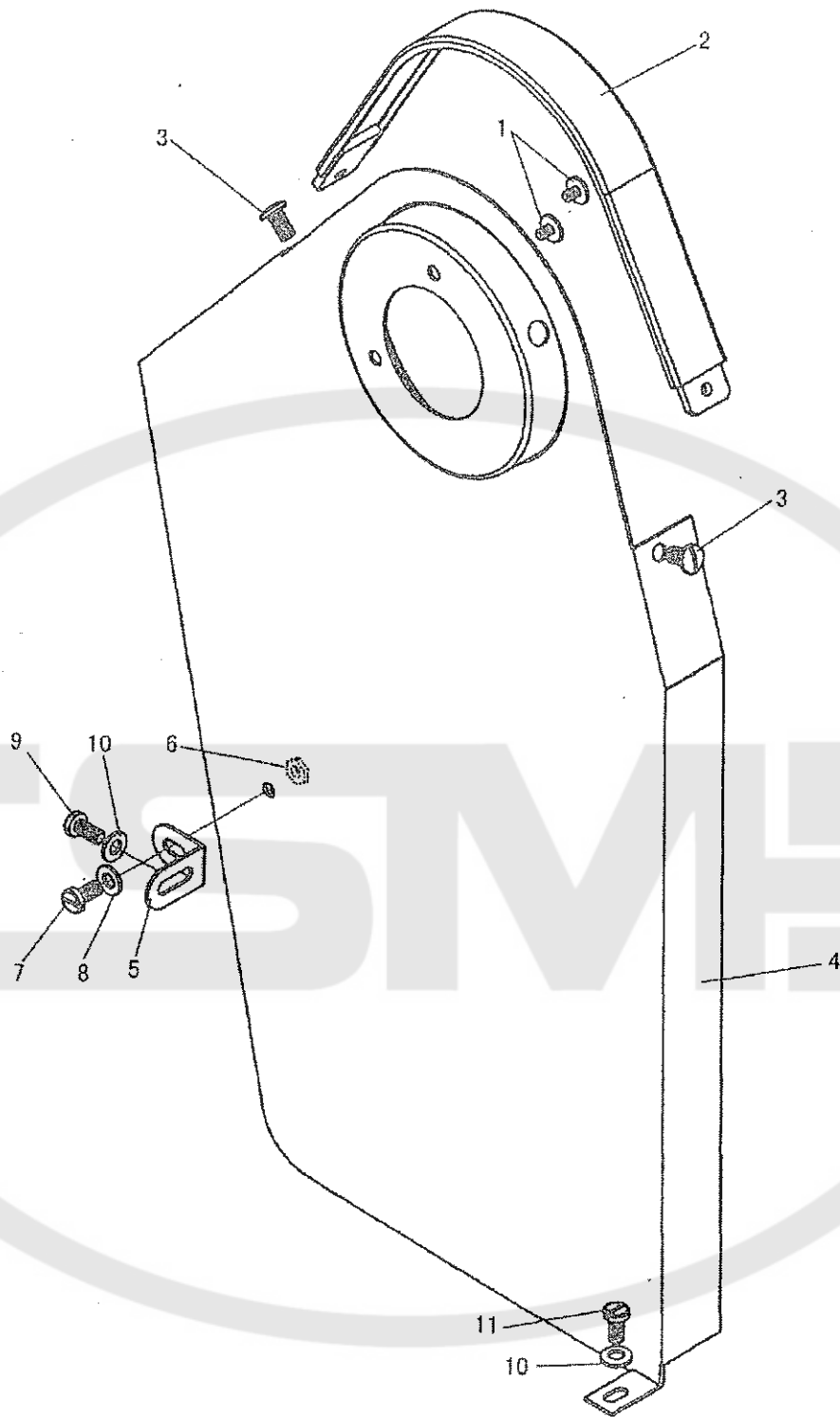


# ACCESSORIES AND ATTACHMENTS

No. Part No. 289RB 389RB 369RB				Description	
1	10947	°	°	糸立てセット	THREAD UNWINDER COMPLETE (3)
1		°	°	糸立てセット	THREAD UNWINDER COMPLETE (2)
2	15101	°	°	糸巻きセット	BOBBIN WINDER COMPLETE
3	6332	°	°	針	NEEDLE
3	6332	°	°	針	NEEDLE
4	18408	°	°	ボビン	BOBBIN
4	15041	°	°	ボビン	BOBBIN
4	15041	°	°	ボビン	BOBBIN
5	10747	°	°	六角レンチ	WRENCH (1/16インチ)
6	11969	°	°	六角レンチ	WRENCH (2.5mm)
7	11487	°	°	六角レンチ	WRENCH (3mm)
8	10748	°	°	メガネレンチ	DOUBLE HEAD WRENCH
9	8121	°	°	ドライバ	SCREW DRIVER (SMALL)
10	8120	°	°	ドライバ	SCREW DRIVER (MIDDLE)
11	8118	°	°	ドライバ	SCREW DRIVER (LARGE)
12	11193	°	°	オイルタンク	OIL TANK
13	8125	°	°	油ビン	OIL BOTTLE
14	11196	°	°	ピンセット	TWEEZERS
15	8132	°	°	補用品袋	ACCESSORIES PACK
16	15080	°	°	油受け	DRIP PAN
17	15081	°	°	木ねじ	WOOD SCREW
18	15082	°	°	油ビン	OIL BOTTLE
19	10735	°	°	膝上げセット	KNEE LIFTER COMPLETE
20	6052	°	°	木ねじ	WOOD SCREW
21	11888	°	°	ミシンヒンジ受	MACHINE HINGE CONNECTION CUSHION
22	6055	°	°	釘	NAIL
23	11189	°	°	ミシンヒンジ	MACHINE HINGE CONNECTION
24	11170	°	°	ヒンジ止めねじ	SCREW 6.75×24 L=7.5
25	11887	°	°	ミシン受	MACHINE REST
26	6055	°	°	釘	NAIL



**PARTS AVAILABLE AT EXTRA CHARGE**



# PARTS AVAILABLE AT EXTRA CHARGE

No.	Part No.	289RB	389RB	369RB		Description
1	11162	*	*	*	2	ねじ SCREW 3.4×36 L=5.4
2	14050	*	*	*	1	ベルトガード(上)カバー BELT GUARD (TOP) COVER
3	12418	*	*	*	2	ねじ SCREW 13/64×32 L=9.0
4	14051	*	*	*	1	ベルトガード BELT GUARD
5	13427	*	*	*	1	支エ SUPPORTER
6	50103	*	*	*	1	ナット NUT 3/16×32
7	14024	*	*	*	1	ねじ SCREW 3/16×32 L=9.6
8	50098	*	*	*	1	ワッシャー WASHER
9	10561	*	*	*	1	ねじ SCREW 11/64×32 L=8.5
10	11142	*	*	*	2	ワッシャー WASHER
11	10650	*	*	*	1	ねじ SCREW 3.4×36 L=8.0



# Consolidated Sewing Machine Corp.

Website: [www.consew.com](http://www.consew.com)



**MAIN office**

131 W. 25th Street  
New York, NY 10001  
Tel: 212-741-7788  
Fax: 212-741-7787  
e-mail: [consew@att.net](mailto:consew@att.net)

**Miami, FL**

4013 N.W. 79th Avenue  
Miami, FL 33166  
Tel: 305-471-0200  
Fax: 305-471-0243  
e-mail: [miamisales@consew.com](mailto:miamisales@consew.com)

**Los Angeles, CA**

2320 South Hill Street  
Los Angeles, CA 90007  
Tel: 213-745-8844  
Fax: 213-745-8855  
e-mail: [lasales@consew.com](mailto:lasales@consew.com)